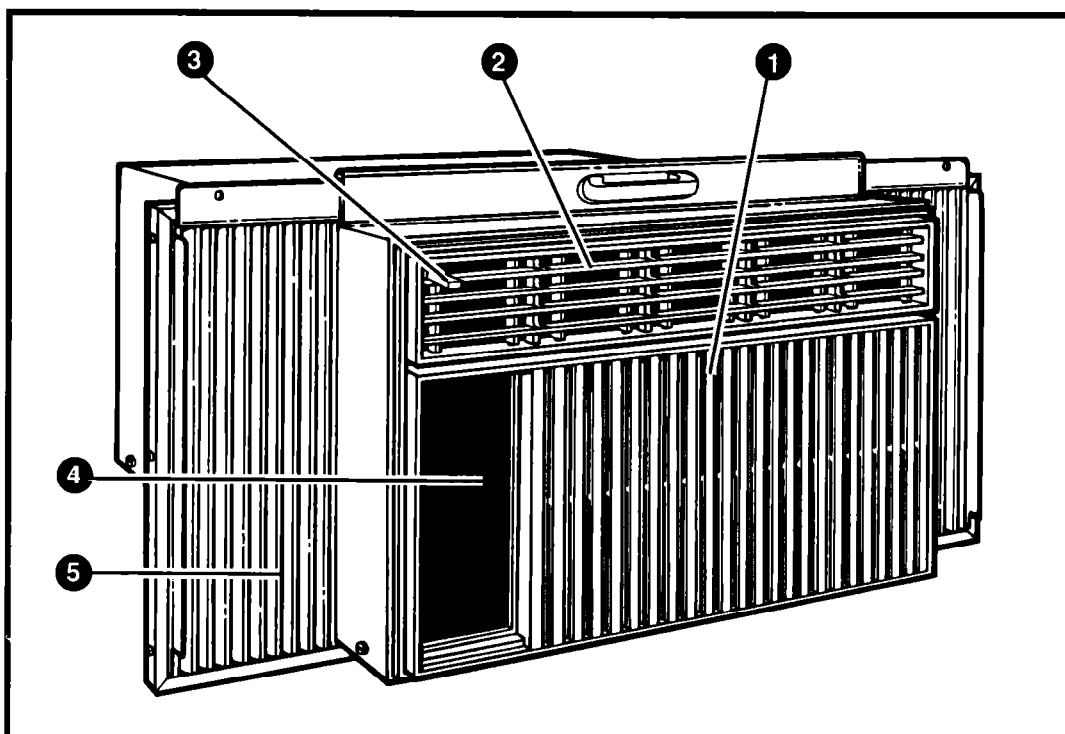


EN Use and Care Guide

ES Guía Para Uso

FR Guide d'utilisation et d'entretien



ROOM AIR
CONDITIONER

ACONDICIONADOR
DE AIRE

CLIMATISEUR

EN

1. Front panel
2. Air louvers
3. Air direction tab
4. Control panel
5. Side curtains
(on some models)

NOTE: Some models may have a different style front panel.

ES

1. Panel Delantero
2. Rejillas del Aire
3. Tablilla de Dirección de Aire
4. Panel de Control
5. Cortinas laterales
(en algunos modelos)

NOTA: Algunos modelos tienen paneles frontales con estilos diferentes.

FR

1. Panneau avant
2. Jalousies
3. Bouton de réglage de la circulation de l'air
4. Tableau de commande
5. Rideaux latéraux
(sur certains modèles)

REMARQUE : Certains modèles ont un panneau avant de style différent.

EN Contents

	Page		Page
A Note to You	3	Performing Annual Maintenance	16
Air Conditioner Safety	5	Repairing paint damage	18
Important Safety Instructions	5	Troubleshooting	20
Operating Instructions	8	Ordering Accessories	26
Starting your air conditioner	8	Requesting Assistance or Service in the U.S.A.	27
Using the exhaust control (on some models)	10	Requesting Assistance or Service in Canada	29
Using the ENERGY SAVER settings (on some models)	10	Warranty	31
Changing air direction	10		
Normal operating sounds	10		
Cleaning Instructions	12		
Cleaning the front panel	12		
Cleaning the air filter	14		

ES Contenido

	Pagin�		agin�
Una Nota para Usted	3	C�mo Realizar el Mantenimiento Anual	17
Seguridad del Acondicionador de Aire	6	Reparaci�n de la pintura da�ada	19
Instrucciones Importantes de Seguridad	6	Diagn�stico de Problemas	22
Instrucciones de Operaci�n	9	C�mo Ordenar Accesorios	26
C�mo poner en marcha su acondicionador de aire	9	C�mo Solicitar Ayuda o Servicio T�cnico en los EE.UU.	28
C�mo usar el control de salida de aire (en algunos modelos)	11	Garant�a ...	32
Las posiciones de AHORRO DE ENERG�A (en algunos modelos)	11		
C�mo cambiar la direcci�n del aire	11		
Sonidos normales de operaci�n	11		
Instrucciones de Limpieza	13		
C�mo limpiar el panel delantero	13		
C�mo limpiar el filtro de aire	15		

FR Table des mati res

	Page		Page
Note � l'utilisateur	4	Instructions de nettoyage	13
Instructions de s�curit�-climatiseur	7	Nettoyage du panneau avant	13
Importantes instructions de s�curit�	7	Nettoyage du filtre � air	15
Utilisation du climatiseur	9	Entretien annuel	17
Mise en marche du climatiseur	9	R�paration de la peinture	19
Utilisation de la commande de d�charge (sur certains mod�les)	11	Diagnostic	24
R�glages economie d'�nergie (sur certains mod�les)	11	Commande d'accessoires	26
Changement de la direction de l'air	11	Demande d'assistance ou de service au Canada	30
Sons du fonctionnement normal	11	Garantie	33

EN A Note to You

Thank you for buying this appliance.

To ensure you enjoy years of trouble-free operation, we developed this Use and Care Guide. It contains valuable information about how to operate and maintain your appliance properly and safely. Please read it carefully. Also, please complete and mail the Product Registration Card provided with your appliance. This card helps us notify you about any new information on your appliance.

Model Number

Serial Number

Purchase Date

Keep this book and sales slip together in a safe place for future reference.

Please record your model's information.

Whenever you call to request service on your appliance, you need to know your complete model number and serial number. You can find this information on the model and serial number label. (See Installation Instructions for model and serial number location.)

Please record the model and serial number information below. Also, record the purchase date of your appliance and the store's name, address, and telephone number.

Store Name

Store Address

Store Phone

ES Una Nota para Usted

Gracias por seleccionar este aparato.

Para asegurar que este aparato funcione durante muchos años sin problemas, hemos diseñado este Manual de Uso y Cuidado. Contiene valiosa información sobre cómo operar y dar mantenimiento a su aparato debidamente y sin peligro. Por favor, léalo detenidamente. Asimismo, llene por favor y envíe por correo la Tarjeta de Registro del Producto que viene con su aparato. Esta tarjeta nos ayudará a notificarle cualquier información nueva sobre su aparato.

Número de modelos

Número de serie

Fecha de compra

Guarde este manual y la nota de compra juntos, en un lugar seguro para referencia futura.

Por favor registre la información sobre su modelo.

Siempre que llame para solicitar servicio del aparato, necesitará saber el número del modelo y el número de serie completo. Esta información la encuentra en la placa de número del modelo y número de serie.

Por favor registre la información sobre el número del modelo y el número de serie que se incluye abajo. Registre también la fecha de compra del aparato, así como el nombre, la dirección y el teléfono de la tienda.

Nombre de la tienda

Dirección de la tienda

Teléfono de la tienda

Note à l'utilisateur

Merci d'avoir acheté cet appareil.

Pour que votre appareil puisse vous fournir de nombreuses années de service sans problème, nous avons préparé ce Guide d'utilisation et d'entretien. Il contient des renseignements utiles qui vous aideront à entretenir et utiliser votre appareil correctement et en sécurité. Veuillez le lire attentivement. Veuillez également remplir et retourner la carte d'enregistrement fournie avec l'appareil. Nous serons ainsi en mesure de vous communiquer toute information à jour concernant votre appareil ménager.

Numéro de modèle

Numéro de série

Date d'achat

Veillez inscrire ici l'information identifiant l'appareil acheté.

Lors de toute communication avec le service d'entretien au sujet de cet appareil ménager, vous devrez nous communiquer le numéro de modèle complet et le numéro de série. On trouve cette information sur la plaque signalétique indiquant le numéro de modèle et le numéro de série.

Veillez noter ci-dessous le numéro de modèle et le numéro de série. Veuillez également noter la date d'achat de l'appareil, ainsi que les nom, adresse et numéro de téléphone du marchand.

Nom du magasin

Adresse du magasin

Téléphone du magasin

Veillez conserver cette brochure et la facture d'achat ensemble en lieu sûr pour consultation ultérieure.

EN Air Conditioner Safety

Your safety is important to us.

This guide contains safety symbols and statements. Please pay special attention to the symbols and follow any instructions given. Here is a brief explanation of the use of the symbol.



This symbol alerts you to hazards such as fire, electrical shock, or other injuries.

IMPORTANT SAFETY INSTRUCTIONS

WARNING – To reduce the risk of fire, electric shock, or injury when using your air conditioner, follow these basic precautions:

- Plug into a grounded 3 prong outlet.
- Do not remove ground prong.
- Do not use an adapter.
- Do not use an extension cord.
- Unplug air conditioner before servicing.
- Use two or more people to move or install air conditioner.
- Do not drink water collected inside the cabinet.

– SAVE THESE INSTRUCTIONS –

It is your responsibility to:

- Install the unit in a window that will hold the weight and secure it according to the Installation Instructions.
- Connect the unit only to the proper kind of outlet, with the correct electrical supply and grounding. (Refer to “Meeting electrical requirements” in the Installation Instructions).
- Make sure the unit is the correct size for the area you want to cool.

Seguridad del Acondicionador de Aire

Su seguridad es importante para nosotros.

Este manual contiene avisos y símbolos de advertencia. Por favor preste especial atención a estos símbolos y siga todas las instrucciones. Lo siguiente es una breve explicación del uso del símbolo.



Este símbolo lo alertará para evitar peligros como incendio, choque eléctrico u otras lesiones.

INSTRUCCIONES IMPORTANTES DE SEGURIDAD

ADVERTENCIA – Para reducir el riesgo de incendio, choque eléctrico o lesiones personales al usar su equipo de aire acondicionado, siga estas precauciones básicas:

- Conecte a un contacto de pared de conexión a tierra de 3 terminales.
- No quite el terminal de conexión a tierra.
- No use un adaptador.
- No use un cable eléctrico de extensión.
- Desconecte el equipo de aire acondicionado antes de darle servicio.
- Use dos o más personas para mover o instalar el equipo de aire acondicionado.
- No beba el agua acumulada dentro del gabinete.

– CONSERVAR ESTAS INSTRUCCIONES –

Es su responsabilidad:

- Instalar la unidad en una ventana que soporte el peso y asegurarla de acuerdo con las instrucciones de instalación.
- Conecte la unidad únicamente al tipo apropiado de tomacorriente, con el suministro eléctrico correcto y puesta a tierra. (Consulte la sección "Requerimientos Eléctricos" en las instrucciones de instalación).
- Asegúrese de que la unidad tenga el tamaño correcto para el área que usted desea enfriar.

FR Instructions de sécurité-climatiseur

Votre sécurité nous tient à coeur.

Ce guide contient des instructions de sécurité accompagnées du symbole d'avertissement. Veuillez accorder une attention particulière à ces symboles et observer toutes les instructions qui les accompagnent. Voici une brève explication du sens de ce symbole.



Ce symbole vous avertit de dangers tels qu'incendie, choc électrique ou autres blessures.

IMPORTANTES INSTRUCTIONS DE SÉCURITÉ

AVERTISSEMENT — Pour réduire le risque d'incendie, de choc électrique ou de blessure lors de l'utilisation du climatiseur, observer ces précautions élémentaires:

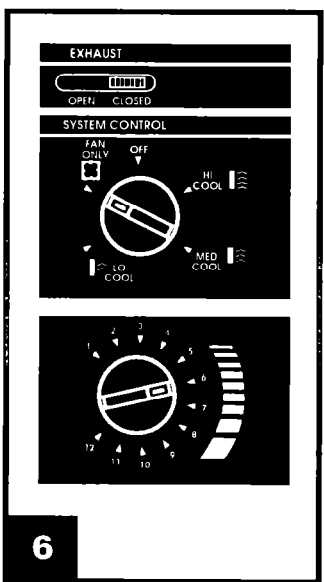
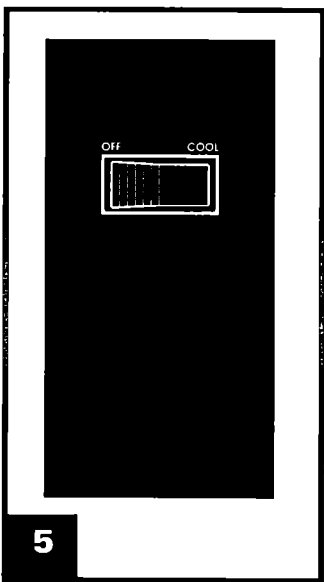
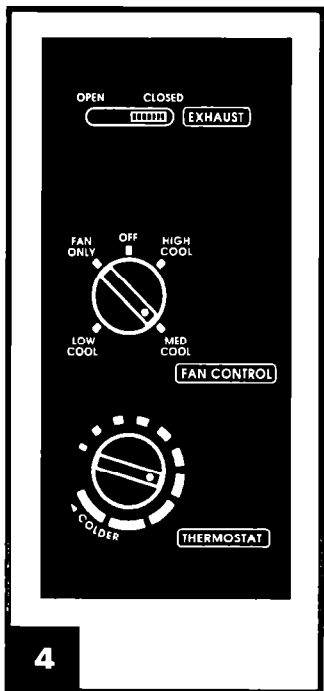
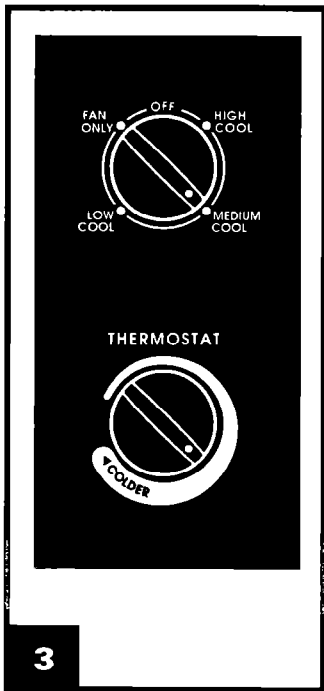
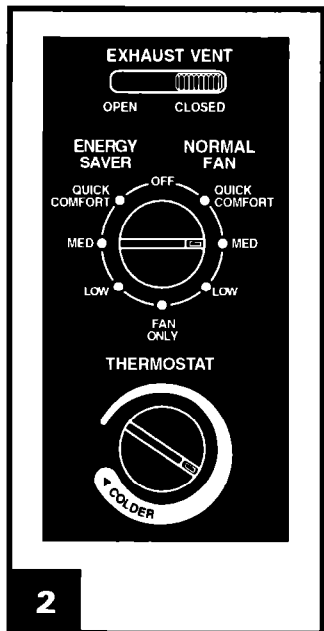
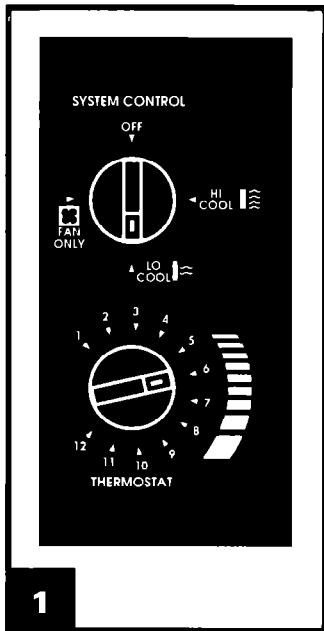
- Brancher dans une prise de courant à 3 alvéoles reliée à la terre.
- Ne pas enlever la broche de liaison à la terre.
- Ne pas utiliser un adaptateur.
- Ne pas utiliser un câble de rallonge.
- Débrancher le climatiseur avant l'entretien.
- Utiliser deux ou plus de personnes pour déplacer ou installer le climatiseur.
- Ne pas boire l'eau accumulée à l'intérieur de la caisse.

– CONSERVER CES INSTRUCTIONS –

C'est à vous qu'incombe les responsabilités suivantes :

- Installer l'appareil dans une fenêtre capable d'en soutenir le poids, et d'immobiliser le climatiseur conformément aux instructions d'installation.
- Brancher l'appareil uniquement sur une prise de courant de type convenable, à l'aide d'un câble électrique approprié convenablement relié à la terre. (Voir "Exigences électriques" dans les "Instructions d'installation").

EN Operating Instructions



⚠ WARNING

Electrical Shock Hazard
 Plug into a grounded 3 prong outlet.
 Do not remove ground prong.
 Do not use an adapter.
 Do not use an extension cord.
 Failure to follow these instructions can result in death, fire, or electrical shock.

Starting your air conditioner

See Figures 1 - 6 for control panel variations. This manual covers several different models. The model you have may have all or some of the control panel variations shown here, and they may not match the illustration exactly.

- Set the Fan or System Control to the desired setting.
 - HI/HIGH COOL
 - QUICK COMFORT for maximum cooling
 - MED/MEDIUM COOL for normal cooling
 - LO/LOW COOL for sleeping comfort
 - FAN ONLY (on some models) for circulating air without cooling

The Fan or System Control settings determine the amount of cool air coming from the louvers.

NOTES:

- Set the Exhaust Control (on some models) to CLOSED for maximum cooling.
- Set the control switch to COOL (on some models) for cooling.

- Turn the Thermostat to a mid-setting. For maximum cooling, turn the Thermostat clockwise. For less cooling, turn the Thermostat counterclockwise.

NOTES:

- If you turn the air conditioner off, wait at least 3 minutes before turning it back on. This prevents the air conditioner from blowing a fuse or tripping a circuit breaker.
- Do not try to operate your air conditioner when the outside temperature is below 65°F (18°C). The inside evaporator coil may freeze up and the air conditioner may not operate properly.

ES Instrucciones de Operación

FR Utilisation du climatiseur

! ADVERTENCIA



Peligro de Choque Eléctrico

Conecte a un contacto de pared de conexión a tierra de 3 terminales.

No quite el terminal de conexión a tierra.

No use un adaptador.

No use un cable eléctrico de extensión.

No seguir estas instrucciones puede ocasionar la muerte, incendio o choque eléctrico.

! AVERTISSEMENT



Risque de choc électrique

Brancher l'appareil uniquement sur une prise à 3 alvéoles reliée à la terre.

Ne pas enlever la broche de liaison à la terre.

Ne pas utiliser un adaptateur.

Ne pas utiliser un câble de rallonge.

Le non-respect de ces instructions peut causer un décès, un incendie ou un choc électrique.

Cómo poner en marcha su acondicionador de aire

Vea las variaciones del panel de control en las Figuras 1 - 6.

1. Ponga el Control del Ventilador o del Sistema en la posición deseada. Las posiciones del Control del Ventilador o del Sistema determinan la cantidad del aire frío que entra por las rejillas.

HI/HIGH COOL

QUICK COMFORT para máximo enfriamiento

MED/MEDIUM COOL para enfriamiento normal

LO/LOW COOL para dormir más cómodo

FAN ONLY (en algunos modelos) para que circule aire sin enfriamiento

NOTE: Ponga el Control de Salida de Aire (en algunos modelos) en CLOSED ("cerrado") para obtener el máximo enfriamiento.

2. Ponga el Termostato en una posición intermedia. Ajuste el funcionamiento del acondicionador de aire girando el Termostato en el sentido de las manecillas del reloj para lograr el máximo enfriamiento. Para reducir el frío, gire el Termostato en sentido contrario al de las manecillas del reloj.

NOTAS:

- Si usted apaga el acondicionador de aire, espere al menos 3 minutos antes de volverlo a encender. Esto evita que se funda un fusible o se dispare un disyuntor.
- No trate de operar su acondicionador de aire cuando la temperatura exterior sea inferior a los 18°C (65°F). Los serpentines del condensador se congelarán y el acondicionador de aire no funcionará debidamente.

Mise en marche du climatiseur

Les figures 1 - 6 illustrent les variations du tableau de commande.

1. Placer la commande du ventilateur (Fan Control ou System Control) à la position désirée. La position du bouton de commande du ventilateur détermine la capacité de refroidissement de l'air projeté à travers la clairevoie.
HI/HIGH COOL
QUICK COMFORT pour le refroidissement maximum
MED/MEDIUM COOL pour le refroidissement normal
LO/LOW COOL pour le confort nocturne
FAN ONLY (sur certains modèles) pour la circulation de l'air sans refroidissement

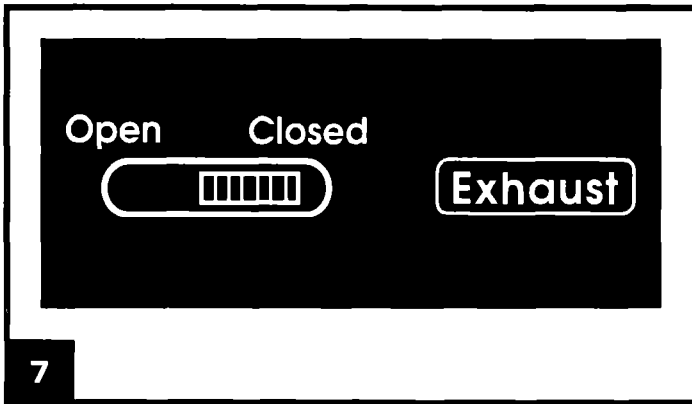
REMARQUE : Placer la commande de décharge (sur certains modèles) à la position de fermeture (CLOSED) pour obtenir un refroidissement maximum.

2. Placer la commande du thermostat à une position moyenne. On peut ajuster l'effet de refroidissement du climatiseur en faisant tourner le bouton du thermostat dans le sens horaire pour obtenir le refroidissement maximum. Pour réduire l'effet de refroidissement, faire tourner le bouton de réglage du thermostat dans le sens antihoraire.

REMARQUES :

- Après un arrêt du climatiseur, attendre au moins 3 minutes avant de remettre le climatiseur en marche. Ceci évitera la destruction d'un fusible ou l'ouverture du disjoncteur.
- Ne pas faire fonctionner le climatiseur lorsque la température extérieure est inférieure à 18°C (65°F). L'humidité provoquerait la formation de glace sur le condenseur extérieur, et le climatiseur ne fonctionnerait pas correctement.

EN



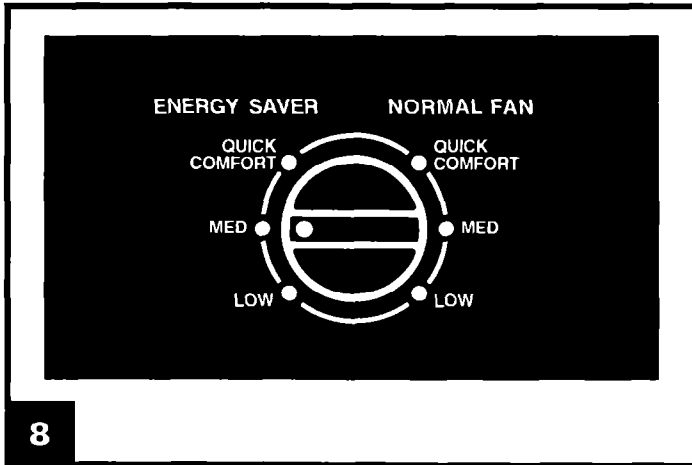
7

Using the exhaust control (on some models)

- To circulate room air (Figure 7) set Exhaust Control to CLOSED. This setting allows continuous cooling.
- To exhaust stale/smoky air set Exhaust Control to OPEN.

Exhaust control tips

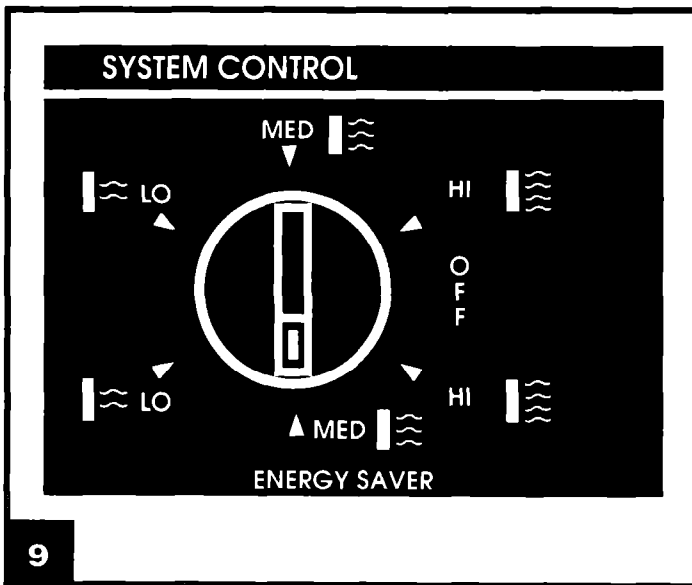
- For maximum cooling efficiency, set the Exhaust Control to CLOSED.
- The Exhaust Control will only function when the Fan or System Control is turned to an "on" setting.



8

Using the ENERGY SAVER settings (on some models)

The ENERGY SAVER settings are located on the Fan or System Control (QUICK COMFORT/HI, MED and LO). See Figures 8 and 9. When these settings are selected, the fan will cycle on and off as the Thermostat Control turns the compressor on and off. This saves the cost of electrical energy that would be used to run the fan continuously.



9

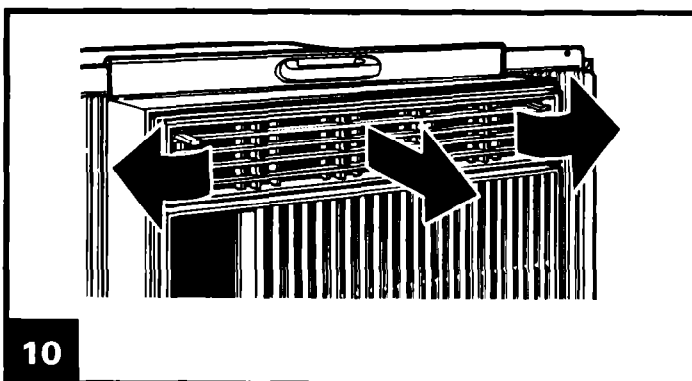
Changing air direction

The louvers in the top of the front panel allow you to control the direction of the cooled air. Use the tabs to direct the air right, left, or straight ahead. See Figure 10.

Normal operating sounds

When your air conditioner is operating normally, you may hear such sounds as:

- A "pinging" sound caused from water droplets hitting the condenser. This is an energy efficient design whereby the water cools the condenser.
- Air movement from the fan.
- Clicks from the thermostat cycling on and off.
- Vibrations or noise due to poor wall or window construction.
- A high pitched hum or pulsating noise caused by the modern high efficiency compressor cycling on and off.



Cómo usar el control de salida de aire (en algunos modelos)

- Para hacer circular aire en la habitación (Figura 7) fije el Control de Salida de Aire en CLOSED. Esta posición le permite el enfriamiento continuo.
- Para expeler el aire viciado/ahumado fije el Control de Salida de Aire en OPEN ("Abierto").

NOTAS:

- Para lograr la máxima eficiencia en el enfriamiento, fije el Control de Salida de Aire en CLOSED.
- El Control de Salida de Aire sólo funciona cuando el Control del Ventilador está fijado en una de las posiciones de ON (encendido).

Las posiciones de AHORRO DE ENERGÍA (en algunos modelos)

Las posiciones de AHORRO DE ENERGÍA ("ENERGY SAVER") se encuentran en el Control del Sistema (QUICK COMFORT/HI, MED y LO). **Vea las Figuras 8 y 9.** Cuando se seleccionan estas posiciones, el ventilador corre los ciclos de encendido y apagado mientras el Control del Termostato enciende y apaga el compresor. Esto ahorra el costo de la energía eléctrica que sería necesaria para hacer funcionar el ventilador continuamente.

Cómo cambiar la dirección del aire

Las rejillas en la parte superior del panel delantero le permiten controlar la dirección del aire frío. Use las tablillas para dirigir el aire hacia arriba, hacia abajo, hacia la derecha, hacia la izquierda o derecho hacia afuera. **Ver Figura 10.**

Sonidos normales de operación

Cuando su acondicionador de aire está funcionando normalmente, usted podrá escuchar sonidos como:

- Gotas de agua que caen sobre el condensador, produciendo "tintineos" o "chasquidos". Las gotas de agua ayudan a enfriar el condensador.
- El movimiento del aire que sale del ventilador.
- Chasquidos ("clicks") del ciclo del termostato.
- Vibraciones o ruidos debido a deficiencias en la construcción de la pared o ventana.
- Un zumbido agudo o un ruido pulsante producido por la alternación de los ciclos del moderno compresor de alta eficiencia.

Utilisation de la commande de décharge (sur certains modèles)

- Pour faire circuler l'air dans la pièce (Figure 7), placer le bouton de commande à la position de fermeture (CLOSED). Ceci permet un refroidissement continu.
- Pour rejeter de l'air vicié ou enfumé, placer le bouton de commande à la position d'ouverture (OPEN).

REMARQUES :

- Pour obtenir l'efficacité de refroidissement maximum, placer le bouton de commande à la position de fermeture (CLOSED).
- Le système de contrôle de la circulation de l'air ne fonctionne que si le ventilateur est réglé à ON (mise en marche).

Réglages ÉCONOMIE D'ÉNERGIE (sur certains modèles)

La commande du ventilateur (System Control) comporte des positions de réglage permettant une économie d'énergie (QUICK COMFORT/HI, MED et LO). **Voir les Figures 8 et 9.** Lorsqu'on choisit l'une de ces positions de réglage, le ventilateur fonctionne par intermittence, de pair avec les périodes de fonctionnement et d'arrêt du compresseur, commandé par le thermostat. Ceci permet de réduire la consommation d'électricité, par comparaison au fonctionnement continu du ventilateur.

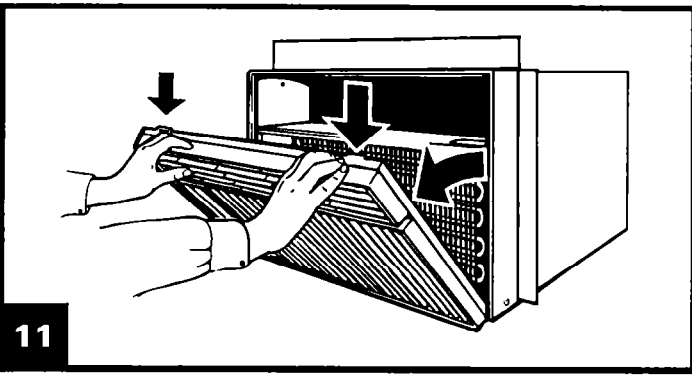
Changement de la direction de l'air

L'orientation des lames de la claire-voie au sommet du panneau avant détermine la direction d'éjection de l'air refroidi. Les onglets de réglage permettent d'orienter le jet d'air vers le haut, vers le bas, vers la droite, vers la gauche, ou perpendiculairement au climatiseur. **Voir Figure 10.**

Sons du fonctionnement normal

Lorsque le climatiseur fonctionne normalement, on peut percevoir certains sons comme :

- Chute de gouttes d'eau qui percutent le condenseur avec un son caractéristique. Les gouttelettes d'eau contribuent au refroidissement du condenseur.
- Mouvement de l'air sous l'effet du ventilateur.
- Déclics émis par le thermostat.
- Vibrations ou bruits imputables à une médiocre construction du mur ou de la fenêtre.
- Bourdonnements à fréquence élevée ou pulsations, imputables aux opérations de mise en marche et arrêt du compresseur à haute efficacité.



EN Cleaning Instructions

It is necessary to clean your air filter and front panel properly for top performance and cleaner air.

Cleaning the front panel

1. Unplug the power cord.
2. Remove the front panel from the cabinet for easy cleaning. Press down on the top of the front panel and tilt forward. Lift the front panel up and away from the bottom spring clips. **See Figure 11.**
3. Remove the air filter and clean it separately if needed. (See "Cleaning the air filter" on page 14.)
NOTE: On some models with a slide-out air filter, you can remove the air filter without removing the front panel.
4. Using a soft cloth, clean the front panel with warm water and a mild soap or detergent. Rinse and dry thoroughly. Wipe the control panel with a soft, dry cloth.
5. Replace the front panel. Set the bottom of the panel on the cabinet spring clips. Push down and forward into the cabinet to secure upper tabs.
6. Plug in the power cord.

Energy saving tips

You can help save energy by reducing your air conditioner's work load:

- Improve your home's insulation. Seal doors and windows. Close fireplace flue.
- Close blinds or drapes on the sunny side of your house.
- Add awnings.
- Check air filter often to make sure it is clean.
- Do not block airflow with drapes or furniture.
- Ventilate your attic. High temperatures in the attic add to the cooling load of your air conditioner.
- Try not to use heat-producing appliances during the hottest part of the day.
- Turn lights and appliances off when they are not needed.
- Keep heat registers and cool-air returns closed.
- Use exhaust/venting fans while cooking, bathing, and doing laundry.

ES Instrucciones de Limpieza

Es necesario limpiar el filtro de aire y el panel delantero debidamente para que su aparato funcione mejor y el aire salga limpio.

Cómo limpiar el panel delantero

1. Desconecte el cable de alimentación.
2. Saque el panel delantero del gabinete para facilitar su limpieza. Quite los tornillos del borde inferior del panel delantero. Luego presione la parte superior del panel delantero e inclínelo hacia adelante. Levante el panel delantero para sacarlo de las abrazaderas de resorte inferiores. **Ver Figura 11.**
3. Saque el filtro de aire y límpielo por separado si es necesario. (Ver "Cómo limpiar el filtro de aire" en la página 15).
NOTA: En algunos modelos con filtro de aire deslizante, usted puede quitar el filtro de aire sin quitar el panel delantero.
4. Usando un paño suave, limpie el panel delantero con agua tibia y jabón o detergente suave. Enjuáguelo y deje que se seque completamente. Limpie el panel de control con un paño suave y seco.
5. Vuelva a colocar el panel delantero. Fije la parte inferior del panel en las abrazaderas de resorte del gabinete. Empuje hacia abajo y hacia adelante para introducirlo en el gabinete. Vuelva a colocar los tornillos.
6. Conecte el cable de alimentación.

Cómo ahorrar energía

Usted puede ahorrar energía reduciendo la carga de trabajo de su acondicionador de aire:

- Mejore el aislamiento de su hogar. Selle las puertas y ventanas. Cierre el tiro de la chimenea.
- Cierre las persianas o cortinas en el lado soleado de su casa. Coloque toldos.
- Revise con frecuencia el filtro de aire para asegurarse de que esté limpio.
- No bloquee la circulación del aire con cortinas o muebles.
- Ventile el desván. Las temperaturas altas en el desván aumentan la carga de su acondicionador de aire.
- Trate de no usar aparatos que generen calor en las horas más calurosas del día.
- Apague las luces y los aparatos electrodomésticos cuando no los necesite.
- Mantenga cerrados los registros de calor y las tomas de retorno del aire frío.
- Use ventiladores aspiradores cuando esté cocinando, bañándose o lavando la ropa.

FR Instructions de nettoyage

Pour que l'air soit plus pur et que l'appareil produise son meilleur rendement, il est nécessaire de nettoyer convenablement le filtre à air et le panneau avant.

Nettoyage du panneau avant

1. Débrancher le cordon électrique.
2. Enlever le panneau avant de la caisse pour faciliter le nettoyage. Ôter les vis du bord inférieur du panneau avant. Ensuite, appuyer sur le sommet du panneau avant et l'incliner vers l'avant. Soulever le panneau avant en l'écartant des agrafes inférieures. **Voir Figure 11.**
3. Si nécessaire, séparer le filtre à air pour le nettoyer séparément. (Voir "Nettoyage du filtre à air" à la page 15.)
REMARQUE : Sur certains modèles dotés d'un filtre à air coulissant, on peut retirer le filtre à air sans ôter le panneau avant.
4. À l'aide d'un linge doux, nettoyer le panneau avant avec de l'eau tiède et un détergent ou savon doux. Rincer et sécher parfaitement. Essuyer le tableau de commande avec un linge doux.
5. Réinstaller le panneau avant. Engager le bord inférieur du panneau dans les agrafes de la caisse. Appuyer vers le bas et vers l'avant pour l'insertion dans la caisse. Réinstaller les vis.
6. Brancher le cordon électrique.

Économie d'énergie

On peut aider à minimiser la quantité d'énergie consommée par le climatiseur en réduisant la charge qui lui est imposée et en observant les conseils suivants :

- Améliorer l'isolation de la résidence. Calfeutrer les portes et fenêtres. Fermer le conduit de fumée de la cheminée.
- Fermer les stores ou rideaux sur le côté ensoleillé de la résidence. Ajouter des marquises aux fenêtres.
- Veiller à la propreté du filtre.
- Veiller à ce que des rideaux ou meubles ne puissent entraver la circulation de l'air pulsé par le climatiseur.
- Aérer le grenier. Une température élevée dans le grenier augmente la charge de refroidissement.
- Essayer de ne pas utiliser des appareils ménagers générateurs de chaleur au cours de la période la plus chaude de la journée.
- Éteindre/arrêter les lampes et appareils ménagers dont le fonctionnement n'est pas nécessaire.
- Veiller à ce que les bouches de chaleur et bouches de retour d'air froid soient fermées.
- Utiliser les ventilateurs d'aspiration/décharge pour des activités de cuisson, lessive ou bain.

EN

Cleaning the air filter

Your air conditioner's air filter is removable for easy cleaning. A clean filter helps remove dust, lint, and other particles from the air and is important for best cooling and operating efficiency. Check the filter every 2 weeks to see if it needs cleaning. Do not operate the air conditioner without the filter in place.

For models with built-in filters (see figure 12):

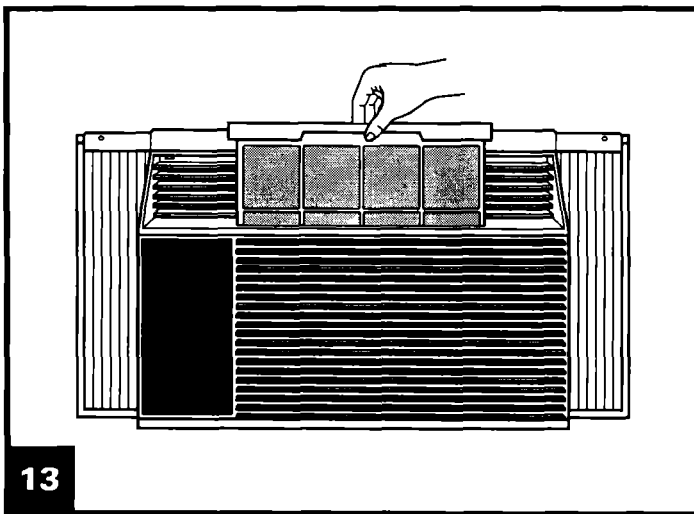
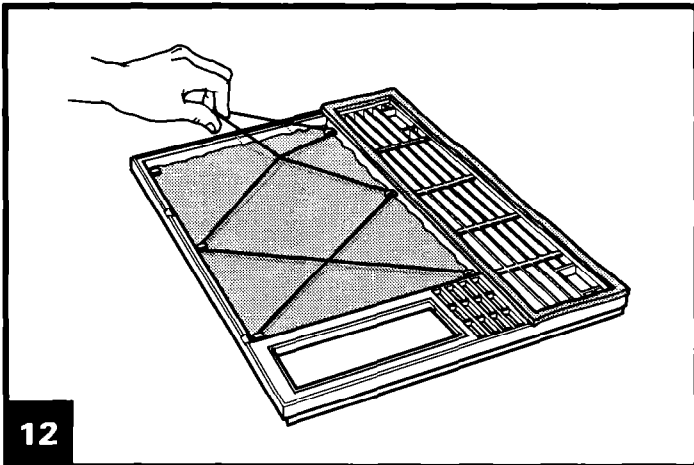
1. Unplug the power cord.
2. Remove the front panel from the cabinet. (See "Cleaning the front panel" on page 12.)
3. Remove the elastic band holding the air filter in place. Then remove the air filter.
4. Wash the air filter with warm water and mild detergent. Do not wash the air filter in the dishwasher or use any chemical cleaners. **Air dry thoroughly before replacing to ensure maximum efficiency.**
5. Replace the filter, elastic band, and front panel.
6. Plug in the power cord.

For models with slide-out filters (see figure 13):

1. Slide out the air filter up and out the top of the front panel.
2. Clean the filter using a vacuum cleaner attachment or wash it in warm water and a mild detergent. Do not wash the air filter in the dishwasher or use any chemical cleaners. **Air dry thoroughly before replacing to ensure maximum efficiency.**
3. Slide the air filter back down in the opening in the top of the front panel.

Air filter tips

- Your air filter should be replaced once a year.
- For information on ordering a new filter, see page 26.



Cómo limpiar el filtro de aire

El filtro del acondicionador de aire se puede quitar para facilitar su limpieza. Un filtro limpio ayuda a eliminar el polvo, las pelusas y otras partículas del aire y es importante para que el aparato enfríe y funcione más eficientemente. Revise el filtro cada dos semanas para ver si necesita limpieza. No ponga en marcha el acondicionador de aire sin que el filtro esté en su lugar.

Para modelos con filtros de aire incorporados (ver figura 12):

1. Desconecte el cable de alimentación.
2. Quite el panel delantero del gabinete. (Ver "Cómo limpiar el panel delantero" en la página 13).
3. Quite la banda elástica que sostiene el filtro de aire en su lugar. Luego quite el filtro de aire.
4. Lave el filtro de aire con agua tibia y un detergente suave. No lave el filtro de aire en la máquina lavaplatos ni use limpiadores químicos. **Antes de volver a colocar el filtro, séquelo con aire completamente para asegurar la máxima eficiencia.**
5. Vuelva a colocar el filtro, la banda elástica y el panel delantero.
6. Conecte el cable de alimentación.

Para modelos con filtros deslizables (ver figura 13).

1. Deslice el filtro de aire hacia arriba y hacia afuera para sacarlo de la parte superior del panel delantero.
2. Limpie el filtro usando una aspiradora. Si el filtro está muy sucio, lávelo con agua tibia y un detergente suave. No lave el filtro de aire en la máquina lavaplatos ni use limpiadores químicos. **Antes de volver a colocar el filtro, séquelo con aire completamente para asegurar la máxima eficiencia.**
3. Deslice el filtro de aire hacia abajo dentro del orificio en la parte superior del panel delantero.

NOTA: El filtro de aire debe ser reemplazado una vez al año. Para información sobre cómo ordenar un filtro nuevo, ver página 26.

Nettoyage du filtre à air

Le filtre à air du climatiseur est amovible, ce qui facilite le nettoyage. Un filtre propre retient mieux les particules de poussière, charpie et autres débris en suspension dans l'air, et joue un rôle important pour l'obtention du meilleur refroidissement et de la meilleure efficacité. Inspecter le filtre à intervalles de 2 semaines pour déterminer s'il convient de le nettoyer. Ne pas faire fonctionner le climatiseur lorsque le filtre n'est pas en place.

Pour les modèles à filtre incorporé (voir Figure 12) :

1. Débrancher le cordon électrique.
2. Ôter le panneau avant de la caisse. (Voir "Nettoyage du panneau avant", page 13).
3. Ôter l'élastique qui retient le filtre à air en place. Retirer ensuite le filtre à air.
4. Laver le filtre à air avec une solution tiède d'eau et de détergent doux. Ne pas laver le filtre à air au lave-vaisselle ni utiliser un produit de nettoyage chimique. **Sécher parfaitement le filtre à air avant de le réinstaller, pour garantir l'efficacité maximum.**
5. Réinstaller le filtre, l'élastique de retenue et le panneau avant.
6. Brancher le cordon électrique.

Pour les modèles à filtre coulissant (voir Figure 13) :

1. Faire coulisser le filtre à air pour l'extraire par le haut, au sommet du panneau avant.
2. Nettoyer le filtre avec un aspirateur. Si le filtre est très encrassé, le laver dans de l'eau tiède avec un détergent doux. Ne pas laver le filtre à air au lave-vaisselle ni utiliser un produit de nettoyage chimique. **Faire sécher parfaitement le filtre avant de le réinstaller, pour obtenir la meilleure efficacité.**
3. Réinsérer le filtre par le sommet du panneau avant; faire coulisser le filtre à air vers le bas.

REMARQUE : On devrait remplacer le filtre une fois par an. Pour la commande d'un nouveau filtre, voir page 26.

EN Performing Annual Maintenance

⚠ WARNING

Excessive Weight Hazard

Use two or more people to move and install air conditioner.

Failure to do so can result in back or other injury.

⚠ WARNING



Electrical Shock Hazard

Unplug before doing any maintenance.

Do not drink water collected by the air conditioner.

Failure to follow these instructions can result in death, electrical shock, or sickness.

Your air conditioner needs annual maintenance to help ensure steady, top performance throughout the year. Call your local authorized dealer to schedule annual maintenance. The expense of this service is the consumer's responsibility.

OR

If you are familiar with electrical appliances, you can do the maintenance yourself. If you choose to do so, follow these steps:

NOTE: Do not lift, push, or pull any gray Styrofoam from inside the air conditioner.

1. Unplug the power cord.
2. Remove the air conditioner from the window.

ES **Cómo Realizar el Mantenimiento Anual**

⚠️ ADVERTENCIA

Peligro de Peso Excesivo

Se necesitan dos personas o más para mover e instalar el acondicionador de aire.

No seguir esta instrucción puede ocasionar una herida a la espalda u otra herida.

⚠️ ADVERTENCIA



Peligro de Choque Eléctrico

Desconéctese antes de hacer todo mantenimiento.

No beba el agua condensada y acumulada por el equipo de aire acondicionado.

No seguir estas instrucciones puede ocasionar la muerte, choque eléctrico o enfermedad.

Su acondicionador de aire necesita mantenimiento anual para ayudar a asegurar su funcionamiento óptimo y continuo durante todo el año. Llame al distribuidor autorizado de su localidad para programar el mantenimiento anual. Los gastos de este servicio son responsabilidad del consumidor.

O

Si está familiarizado con aparatos electrodomésticos, puede darle el mantenimiento usted mismo. Si decide hacerlo, siga estos pasos:

NOTA: No levante, empuje o jale ninguna de las espumas de poliestireno ("Styrofoam") grises que están dentro del acondicionador de aire.

1. Desconecte el cable de alimentación.
2. Saque el acondicionador de aire de la ventana.

FR **Entretien Annuel**

⚠️ AVERTISSEMENT

Risque du poids excessif

Utiliser deux ou plus de personnes pour déplacer et installer le climatiseur.

Le non-respect de cette instruction peut causer une blessure au dos ou d'autres blessures.

⚠️ AVERTISSEMENT



Risque de choc électrique

Débrancher avant de faire tout entretien.

Ne pas boire l'eau accumulée par le climatiseur.

Le non-respect de ces instructions peut causer un décès, un choc électrique ou une maladie.

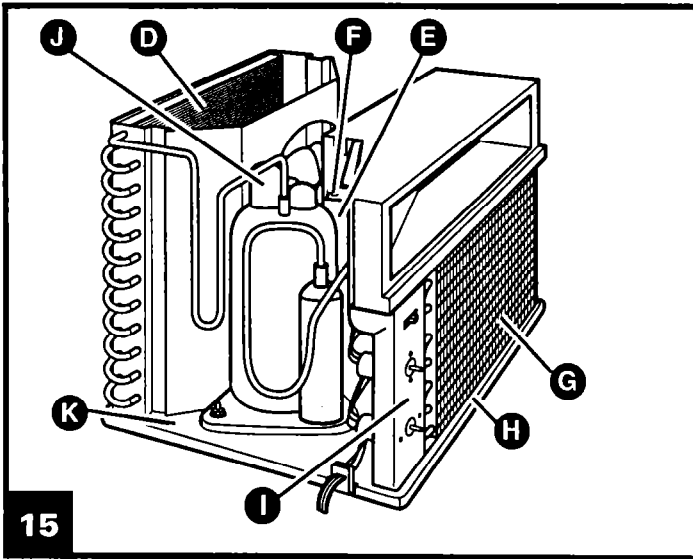
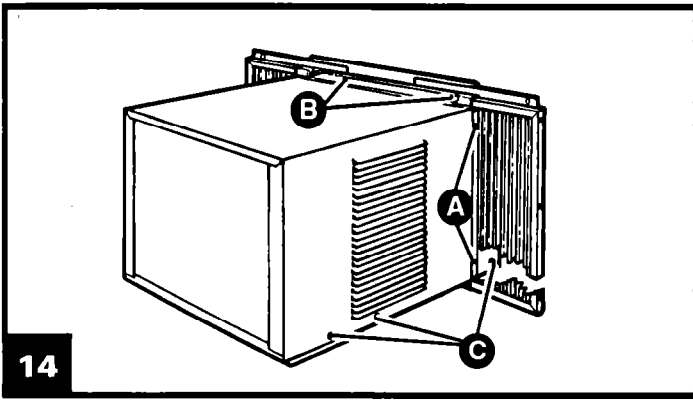
Pour que le climatiseur produise un rendement supérieur toute l'année, il nécessite un entretien annuel. Contacter le marchand local agréé pour l'exécution de l'entretien annuel. Le coût de ces services est à la charge du propriétaire.

OU

Un utilisateur compétent dans le domaine des appareils ménagers électriques peut effectuer lui-même l'inspection et les opérations d'entretien. Dans ces cas, procéder conformément aux étapes suivantes:

REMARQUE : Ne pas soulever, pousser ou arracher les éléments de polystyrène gris à l'intérieur du climatiseur.

1. Débrancher le cordon électrique.
2. Retirer le climatiseur de la fenêtre.



3. Remove the front panel. (See "Cleaning the front panel" on page 12.)
4. Remove the side curtains (on some models). Slide curtains out to fullest width. From the back side, remove the Phillips-head screws which attach the curtain to the cabinet (A). See Figure 14.
5. Remove slotted-hex head screws (B) holding top channel. See Figure 14.
6. Remove slotted-hex head screws (C) on sides of cabinet. See Figure 14.
7. Holding the cabinet on both sides, carefully lift cabinet off base. Watch out for the sharp metal fins on the front and rear coils.
8. Wrap the fan motor (E), capacitor terminals (F), electrical control panel (I), and compressor terminals (J), in plastic film and make sure no water or other liquid gets inside any of these parts. It could damage the insulation and cause serious mechanical problems. See Figure 15.
9. Carefully clean and hose out the base (K), condenser coil (D), evaporator coil (G), and condensate pan (H). Clean at least once a year or more often if the condenser coil and pan collect dirt, sand, leaves, insects, or algae. Also, clean if you detect an odor coming from the air conditioner. See Figure 15.
10. Remove the plastic film from the motor and electrical parts.
11. Replace the cabinet on the air conditioner and reattach the front panel, top channel, and side curtains. Tighten all screws.
12. Plug in the power cord.

NOTE: It is a good idea to wait 24 hours before starting the air conditioner again. This allows time for all areas to dry out.

Repairing paint damage

Check once or twice a year for paint damage. This may occur, especially in salty environments (near oceans, etc.) or where rust is a problem. If needed, touch up with a good grade enamel paint.

NOTE: To reduce paint damage during the winter, install a heavy-duty cover on your air conditioner's cabinet. For information on ordering a heavy-duty cover see page 26.

3. Quite el panel delantero (Ver "Cómo limpiar el panel delantero" en la página 13).
4. Saque el acondicionador de aire del gabinete. Tenga cuidado con las aletas de metal afiladas en los serpentines delanteros y traseros **(A)**. Ver Figura 14.
5. Quite las cortinas laterales (en algunos modelos). Deslice las cortinas hacia afuera todo el ancho. Desde la parte posterior, quite los tornillos de cabeza Phillips que fijan la cortina al gabinete **(B)**. Ver Figura 14.
6. Quite los tornillos hexagonales ranurados **(C)** que sostienen el canal superior. Ver Figura 14.
7. Quite los tornillos hexagonales ranurados a los lados del gabinete.
8. Envuelva con película plástica el motor del ventilador **(E)**, la clavija del conector **(F)**, la caja de control eléctrico **(I)**, y las terminales del compresor **(J)**, y asegúrese de que no entre en estas piezas agua u otro líquido. Podría dañar el aislamiento y producir serios problemas mecánicos. Ver Figura 15.
9. Limpie con cuidado y elimine con manguera la suciedad de la base **(K)**, el serpentín del condensador **(D)**, el serpentín del evaporador **(G)**, y el colector de condensado **(H)**. Limpie al menos una vez al año o con más frecuencia si el serpentín del condensador y el colector acumulan suciedad, arena, hojas, insectos o algas. Limpie también si siente algún olor proveniente del acondicionador de aire. Ver Figura 15.
10. Quite la película plástica del motor y de las piezas eléctricas.
11. Vuelva a colocar el acondicionador de aire en el gabinete y vuelva a fijar el panel delantero.
12. Conecte el cable de alimentación.

NOTA: Es buena idea esperar 24 horas antes de volver a encender el acondicionador de aire. Esto da tiempo para que se sequen todos las áreas.

Reparación de la pintura dañada

Revise una o dos veces al año si hay daños en la pintura. Esto puede ocurrir, especialmente en ambientes salinos (cerca del mar, etc.) o donde la oxidación es un problema. Si es necesario, retoque con pintura de esmalte de buena calidad.

NOTA: Para reducir el daño a la pintura durante el invierno, instale una cubierta resistente sobre el gabinete del acondicionador de aire. Para información sobre cómo ordenar una cubierta resistente, ver página 26.

3. Enlever le panneau avant (Voir "Nettoyage du panneau avant" à la page 13.)
4. Retirer le climatiseur de sa caisse. Attention! les ailettes métalliques des échangeurs de chaleur avant et arrière sont acérées **(A)**. Voir Figure 14.
5. Ôter les rideaux latéraux (sur certains modèles). Déployer les rideaux latéraux jusqu'à leur largeur maximum. Par l'arrière, ôter les vis Phillips fixant le rideau à la caisse **(B)**. Voir Figure 14.
6. Ôter les vis à tête hexagonale fendues **(C)** fixant la tringle supérieure. Voir Figure 14.
7. Ôter les vis à tête hexagonale fendues sur les côtés de la caisse.
8. Envelopper le moteur du ventilateur **(E)**, la fiche de branchement **(F)**, la boîte de commande électrique **(I)**, et les bornes du compresseur **(J)**, dans un film de plastique pour que de l'eau ou un autre liquide ne puisse atteindre ces composants. L'eau ou un autre liquide pourrait endommager l'isolant et susciter de graves problèmes mécaniques. Voir Figure 15.
9. Nettoyer prudemment au jet d'eau la base **(K)**, le condenseur **(D)**, l'évaporateur **(G)**, et le plateau à condensat **(H)**. Effectuer ce nettoyage au moins une fois par an, ou plus fréquemment en cas d'accumulation de saletés, sable, feuilles, insectes ou algues sur le condenseur et dans le plateau de collecte. Effectuer également un nettoyage si une odeur est perceptible dans l'air pulsé par le climatiseur. Voir Figure 15.
10. Retirer le film de plastique utilisé pour la protection du moteur et des composants électriques.
11. Réinstaller le climatiseur dans sa caisse, et réinstaller le panneau avant.
12. Brancher le cordon électrique.

REMARQUE : Il est utile d'attendre 24 heures avant de remettre l'appareil en marche. Ceci permettra un séchage parfait de tous les composants.

Réparation de la peinture

Inspecter l'appareil une fois ou deux par an pour identifier les détériorations de la peinture. Ceci peut survenir, particulièrement dans un environnement salé (proximité de la mer, etc.), ou lorsqu'il y a un problème de rouille. Le cas échéant, faire les retouches avec une peinture émail de bonne qualité.

REMARQUE : Pour réduire la détérioration de la peinture au cours de l'hiver, installer la housse de protection (service rigoureux) sur la caisse du climatiseur. Pour la commande de la housse de protection, voir page 26.

EN Troubleshooting

You can solve many common air conditioner problems easily, saving you the cost of a service call. Try the suggestions below to see if you can solve your problem without outside help.

Your air conditioner will not operate

Check if ...	Then ...
The power supply cord is unplugged.	Firmly plug the cord into a live outlet with proper voltage.
A household fuse has blown or circuit breaker has tripped.	Replace the fuse or reset the circuit breaker. Make sure the air conditioner is plugged into a properly grounded outlet as described in the Installation Instructions.
The Fan Control is turned to the OFF position.	Turn the Fan Control to an active setting.
The local power has failed.	Wait for power to be restored.

The unit blows fuses or trips circuit breakers

Check if ...	Then ...
Too many appliances are being used on the same circuit.	Unplug or relocate appliances that share the same circuit.
Time-delay fuse or circuit breaker of the wrong capacity is being used.	Replace with a 15 amp time-delay fuse or circuit breaker of the correct capacity. Check with your local utility company for the correct capacity.
An extension cord is being used.	Do not use an extension cord with this or any other appliance.
You are trying to restart the air conditioner too soon after turning Fan Control off.	Wait at least 3 minutes after turning Fan Control off before trying to restart the air conditioner.

The air conditioner seems to run too much

Check if ...	Then ...
The current air conditioner replaced an older model.	The use of more efficient components may cause the air conditioner to run longer than an older model, but the total energy consumption will be less. Newer air conditioners do not emit the "blast" of cold air you may be accustomed to from older units, but this IS NOT an indication of lesser cooling capacity or efficiency. Refer to the efficiency rating (EER) and capacity rating (in BTUs/hr.) marked on the air conditioner.
The unit is in a heavily occupied room or heat-producing appliances are in use in the room.	Use exhaust vent fans while cooking or bathing and try not to use heat-producing appliances during the hottest part of the day. A higher capacity air conditioner may be required depending on the size of the room being cooled.

The unit turns on and off too much, or does not cool room

Check if ...	Then ...
The air conditioner is not properly sized for your room.	Check the cooling capabilities of your room air conditioner. Room air conditioners are not designed to cool multiple rooms.
The filter is dirty or obstructed by debris.	Clean the filter. See page 14.
The inside evaporator and outside condenser coils are dirty or obstructed by debris.	Clean the inside evaporator and outside condenser coils. See page 18.
There is excessive heat or moisture (open container cooking, showers, etc.) in the room.	Use a fan to exhaust heat or moisture from the room. Try not to use heat-producing appliances during the hottest part of the day.
The louvers are blocked.	Install the air conditioner in a location where the louvers are free from curtains, blinds, furniture, etc.
The outside temperature is below 65°F (18°C).	Do not try to operate your air conditioner when the outside temperature is below 65°F (18°C).
The temperature of the room you are trying to cool is extremely hot.	Allow extra time for the air conditioner to cool off a very hot room.
Windows or doors to the outside are open.	Close all windows and doors.
The Exhaust Control is set to OPEN (on some models).	Set the Exhaust Control to CLOSED for maximum cooling.
The Thermostat is not at a cool enough setting.	Adjust the Thermostat to a cooler setting by turning the knob clockwise. Turn Fan Control to HIGH.
The air conditioner is installed on the sunny side of your house.	Install your air conditioner in a more shaded window.

Water drips from cabinet into your house

Check if ...	Then ...
The air conditioner is not properly leveled. The air conditioner should slope slightly downward toward the outside.	Level the air conditioner to provide a ¼" downward slope toward the outside (½ bubble on a carpenter's level [or 1.1 degrees]) to ensure proper drainage. See the Installation Instructions for an illustration. Reposition or shim the cabinet as necessary. NOTE: Do NOT drill a hole in the bottom of the metal base and condensate pan.

ES Diagnóstico de Problemas

Usted puede resolver fácilmente muchos problemas frecuentes del acondicionador de aire ahorrándose el costo de una llamada de servicio. Pruebe las sugerencias que se incluyen a continuación para ver si puede resolver el problema sin ayuda.

Su acondicionador de aire no funcionará

Verifique si ...	Solución ...
El cable de alimentación eléctrica está desconectado.	Conecte firmemente el cable en un tomacorriente activo con el debido voltaje.
Se ha fundido un fusible o disparado un disyuntor.	Reemplace el fusible o reposicione el circuito. Asegúrese de que el acondicionador de aire esté conectado a un tomacorriente activo debidamente puesto a tierra como se describe en las instrucciones de instalación.
El Control del Ventilador se ha fijado en la posición OFF.	Fije el Control del Ventilador en una posición activa.
Se ha interrumpido la energía eléctrica en su localidad.	Espere que se restablezca la energía eléctrica.

Se funden los fusibles o se disparan los disyuntores de la unidad

Verifique si ...	Solución ...
Se están usando muchos aparatos en el mismo circuito.	Desconecte o ponga en otro lugar los aparatos que estén usando el mismo circuito.
Se está usando un fusible de retardo con la capacidad incorrecta.	Reemplácelo con un fusible de acción retardada con la capacidad correcta. Pregunte a su compañía de servicios públicos cuál es la capacidad correcta.
Se está usando un cordón de extensión.	No use un cordón de extensión con este o cualquier otro aparato.
Usted está tratando de volver a poner en marcha el acondicionador de aire muy poco tiempo después de poner en OFF el Control del Ventilador.	Espere por lo menos 3 minutos antes de poner en marcha el acondicionador de aire después de poner en OFF el Control del Ventilador.

El aire acondicionado parece que funciona excesivamente.

Verifique si ...	Solución ...
Su actual acondicionador de aire reemplazó un modelo viejo.	El uso de componentes más eficientes puede hacer que el acondicionador de aire funcione por más tiempo que su antiguo modelo, pero el consumo total de energía será menor. Los acondicionadores de aire más nuevos no emiten las ráfagas de aire frío a las que usted estaba acostumbrado con sus unidades anteriores, pero esto NO ES indicio de menor capacidad o eficiencia en el enfriamiento. Verifique el régimen de eficiencia (EER) y el régimen de capacidad (en BTU/hr.) que se indican en el acondicionador de aire.
La unidad se encuentra en una habitación muy congestionada o se están usando en la misma habitación aparatos que generan calor.	Use ventiladores aspiradores cuando esté cocinando o bañándose y trate de no usar aparatos que generan calor durante las horas más calurosas del día. Podría necesitar un acondicionador de aire con más capacidad, dependiendo del tamaño de la habitación que se desea enfriar.

La unidad se enciende y se apaga o no enfría la habitación

Verifique si ...	Solución ...
El acondicionador de aire no tiene el tamaño adecuado para su habitación.	Verifique la capacidad de enfriamiento de su acondicionador de aire. Acondicionador de aire está diseñado para enfriar varias habitaciones.
El filtro está sucio u obstruido por escombros.	Limpie el filtro. Ver página 15.
El evaporador interno y los serpentines del condensador externo están sucios u obstruido por escombros.	Limpie el evaporador interno y los serpentines del condensador externo. Ver página 19.
Hay demasiado calor o humedad (se está cocinando en recipientes abiertos, duchas, etc.) en la habitación.	Use un ventilador para eliminar el calor o la humedad de la habitación. Trate de no usar aparatos que generan calor durante las horas más calurosas del día.
Las rejillas están boqueadas.	Instale el acondicionador de aire en un lugar donde las rejillas no estén bloqueadas por cortinas, persianas, muebles, etc.
La temperatura exterior es inferior a los 18°C (65°F).	No trate de poner en marcha el acondicionador de aire cuando la temperatura exterior sea inferior a los 18°C (65°F).
La temperatura de la habitación que está tratando de enfriar está demasiado caliente.	Deje pasar más tiempo para que el acondicionador de aire enfríe una habitación muy caliente.
Están abiertas ventanas o puertas que dan al exterior.	Cierre todas las puertas y ventanas.
El Control de Salida de Aire está fijado en OPEN (en algunos modelos).	Fije el Control de Salida de Aire en CLOSED para obtener el máximo enfriamiento.
El Control de Temperatura o Termostato no está en una posición lo suficientemente fría.	Ajuste el Control de Temperatura o Termostato a una posición más fría girando la perilla en el sentido de las manecillas del reloj.
El acondicionador de aire está instalado en el lado soleado de su casa o donde hay sombra.	Instale su acondicionador de aire en otra ventana.

Se filtra agua del gabinete a su casa

Verifique si ...	Solución ...
El acondicionador de aire no está debidamente nivelado. El acondicionador de aire debe inclinarse ligeramente hacia abajo, hacia el exterior.	Nivele el acondicionador de aire de manera que tenga una inclinación hacia abajo de ¼", hacia el exterior (½ nivel en un nivel de carpintero) para asegurar el debido desagüe. Ver ilustración en las instrucciones de instalación. Mueva el gabinete o ponga un calce, según sea necesario. NOTA: NO perfore agujeros en la parte inferior de la base de metal y del colector de condensado.

Il est facile de résoudre de nombreux problèmes simples qui peuvent affecter un climatiseur, ce qui évite d'appeler un dépanneur. Étudier les suggestions ci-dessous pour déterminer s'il est possible de résoudre un éventuel problème sans aide extérieure.

Le climatiseur ne fonctionne pas

Vérifier ...	Action ...
Cordon électrique débranché?	Brancher correctement la fiche sur une prise de courant alimentée sous la tension appropriée.
Fusible grillé ou disjoncteur ouvert?	Remplacer le fusible ou réarmer le disjoncteur. Vérifier que le climatiseur est branché sur une prise de courant convenablement reliée à la terre, comme c'est indiqué dans les instructions d'installation.
Commande du ventilateur à la position d'arrêt/OFF.	Placer la commande du ventilateur à une position active.
Panne d'électricité locale.	Attendre le rétablissement du service.

Destruction des fusibles ou ouverture du disjoncteur

Vérifier ...	Action ...
Trop nombreux appareils branchés sur le même circuit.	Débrancher des appareils; brancher ceux-ci sur d'autres circuits.
Utilisation d'un fusible ou d'un disjoncteur temporisé de capacité incorrecte.	Installer un fusible temporisé à 15 ampères ou un disjoncteur de capacité correcte. Consulter la compagnie d'électricité locale pour le choix de la capacité correcte.
Alimentation de l'appareil avec une rallonge.	Ne pas utiliser une rallonge pour alimenter cet appareil ou tout autre appareil.
Tentative de mise en marche du climatiseur trop vite après un arrêt du ventilateur.	Attendre au moins 3 minutes après l'arrêt du ventilateur avant d'essayer de remettre le climatiseur en marche.

Le climatiseur semble fonctionner trop longtemps

Vérifier ...	Action ...
Ce climatiseur remplace un modèle plus ancien.	Du fait de l'utilisation de composants plus efficaces, il est possible que le climatiseur fonctionne pendant de plus longues périodes que l'ancien modèle, mais la consommation totale l'énergie sera moindre. Les nouveaux climatiseurs ne projettent pas un puissant jet d'air froid comme les anciens modèles, mais ceci N'INDIQUE PAS une réduction de la capacité de refroidissement ou de l'efficacité. Voir l'indice d'efficacité (EER) et l'indice de capacité (en BTUs/hr.) indiqués sur le climatiseur.
L'appareil est installé dans une pièce très achalandée, où dans laquelle des appareils générateurs de chaleur sont utilisés.	Utiliser les ventilateurs d'évacuation de l'air pendant les opérations de cuisson ou les bains, et essayer de ne pas utiliser d'appareils générateurs de chaleur pendant les périodes les plus chaudes de la journée. Il peut être nécessaire de choisir un climatiseur de plus grande capacité, selon l'espace de la pièce à refroidir.

L'appareil se met en marche et s'arrête, ou ne refroidit pas la pièce

Vérifier ...	Action ...
Le climatiseur est de capacité incorrecte pour la pièce.	Contrôler la capacité de refroidissement du climatiseur. Les climatiseurs pour une seule pièce ne sont pas conçus pour refroidir plusieurs pièces.
Le filtre est encrassé ou obstrué par des débris.	Nettoyer le filtre. Voir page 15.
Les surfaces de l'évaporateur (interne) et du condenseur (externe) sont souillées ou obstruées par des débris.	Nettoyer la surface interne de l'évaporateur et la surface externe du condenseur. Voir page 19.
Quantité excessive de chaleur ou d'humidité (cuisson dans des ustensiles ouverts, douches, etc.) dans la pièce.	Utiliser un ventilateur pour extraire la chaleur ou l'humidité de la pièce. Essayer de ne pas utiliser un appareil générateur de chaleur pendant les périodes les plus chaudes de la journée.
Température très élevée dans la pièce à refroidir.	Installer le climatiseur à un endroit où la claire-voie ne sera pas obstruée par des rideaux, stores, meubles, etc.
Température extérieure au-dessous de 18°C (65°F).	Ne pas essayer de faire fonctionner le climatiseur lorsque la température extérieure est au-dessous de 18°C (65°F).
Portes ou fenêtres ouvertes sur l'extérieur.	Laisser le climatiseur fonctionner pendant une plus grande période pour qu'il puisse refroidir une pièce très chaude.
La claire-voie est obstruée.	Fermer toutes les portes et fenêtres.
La commande de décharge est à la position d'ouverture (OPEN) (sur certains modèles).	Placer la commande de décharge à la position de fermeture (CLOSED) pour obtenir le refroidissement maximum.
Sélection d'une température trop élevée par la commande de température ou le thermostat.	Régler la commande de température ou le thermostat pour une température plus basse; faire tourner le bouton dans le sens horaire. Régler le ventilateur à HIGH.
Le climatiseur est installé sur le côté ensoleillé ou ombragé de la maison.	Installer le climatiseur dans une fenêtre différente.

Écoulement d'eau de la caisse dans la maison

Vérifier ...	Action ...
Le climatiseur n'est pas correctement d'aplomb. Le climatiseur devrait être légèrement incliné vers le bas et vers l'extérieur.	Réaliser l'aplomb du climatiseur pour qu'il soit incliné de 1/4 po vers le bas et vers l'extérieur (1/2 longueur de bulle sur un niveau), pour qu'il y ait un bon drainage. Voir l'illustration dans les instructions d'installation. Repositionner ou caler la caisse selon le besoin. REMARQUE : NE PAS percer un trou au fond de la base métallique et dans le plateau à condensat.

EN **Ordering Accessories**

You can order the following accessories for your air conditioner from your local authorized dealer or by calling **1-800-253-1301** from anywhere in the U.S.A. You will hear a recording. Follow the instructions to place an order. In Canada, see an authorized dealer or see "Requesting Assistance or Service in Canada" on page 29.

Replacement air filters

A good, clean air filter is important for best cooling with least energy consumption. Your air filter should be cleaned regularly. See page 14 for cleaning instructions. We suggest you replace your air filter once a year.

Installation kits

A standard installation kit is included with your air conditioner. These special installation kits are available:

- Outside Sill Bracket Kit
- Wide-Window Kit

Heavy-duty cover

If you decide to leave your air conditioner installed during the winter, a heavy-duty cover will help protect your air conditioner and reduce drafts. The cover protects against cold drafts through the unit's air passages and protects the cabinet from snow, rain, sleet, rust, and dust.

For a heavy-duty cover sized to fit your air conditioner, order part # 484069.

ES **Cómo Ordenar Accesorios**

Usted puede ordenar los siguientes accesorios para su acondicionador de aire en la tienda de aparatos electrodomésticos de su localidad.

Filtros de aire de reemplazo

Un filtro de aire limpio y de buena calidad es importante para obtener el mejor enfriamiento con el menor consumo de energía. Limpie regularmente el filtro de aire. Vea las instrucciones de limpieza en la página 15. Le recomendamos cambiar su filtro de aire una vez al año.

Juego de accesorios de instalación

Se incluye un juego de accesorios de instalación estándar con su acondicionador de aire. Están disponibles los siguientes juegos:

- Juego de soporte para instalación en el marco de una ventan
- Juego para instalación en ventana ancha

Cubierta resistente

Si usted decide dejar instalado su acondicionador de aire durante el invierno, una cubierta resistente ayudará a proteger su aparato y reducir las corrientes de aire. La cubierta protege contra las corrientes de aire frío a través de los orificios de paso de aire de la unidad y protege el gabinete contra la nieve, la lluvia, el agua nieve, la oxidación y el polvo.

Para obtener una cubierta resistente del tamaño adecuado para su acondicionador de aire, ordene pieza # 484069.

FR **Commande d'accessoires**

Il est possible de commander les accessoires suivants pour le climatiseur, d'un magasin local d'appareils ménagers.

Filtre à air de remplacement

Un filtre à air propre et en bon état joue un rôle important pour l'obtention du meilleur refroidissement et de la plus basse consommation d'énergie. Il convient de nettoyer le filtre à air à intervalles réguliers. Voir les instructions de nettoyage à la page 15. On suggère que le filtre à air soit remplacé une fois par an.

Ensembles d'installation

Un ensemble d'installation standard est fourni avec le climatiseur. Des ensembles d'installation spéciaux sont disponibles :

- Ensemble de brides pour appui extérieur
- Ensemble pour fenêtre large

Housse (service rigoureux)

Si on choisit de laisser le climatiseur installé pendant l'hiver, une housse de protection pour service rigoureux le protégera et éliminera les courants d'air. La housse protège contre le passage de l'air froid à travers l'appareil, et protège le climatiseur contre neige, pluie, givre, rouille et poussière. Pour obtenir une housse (service rigoureux) de dimensions adaptées à celle du climatiseur, commander la pièce n° 484069.

Requesting Assistance or Service in the U.S.A.

Before calling for assistance or service, please check "Troubleshooting" on pages 20-21. It may save you the cost of a service call. If you still need help, follow the instructions below.

1. If you need assistance† ...

Call the Consumer Assistance Center telephone number. Dial toll-free from anywhere in the U.S.A.:

1-800-253-1301

and talk with one of our trained consultants. The consultant can instruct you in how to obtain satisfactory operation from your appliance or, if service is necessary, recommend a qualified service company in your area.

If you prefer, write to:

Consumer Assistance Center
c/o Correspondence Dept.
2000 North M-63
Benton Harbor, MI 49022-2692

Please include a daytime phone number in your correspondence.

2. If you need service† ...

We have a nationwide network of authorized service companies. Our service technicians are trained to fulfill the product warranty and provide after-warranty service, anywhere in the United States. To locate an authorized service company in your area, call our Consumer Assistance Center telephone number (see Step 1) or look in your telephone directory Yellow Pages.

3. If you need replacement parts† ...

To locate replacement parts in your area, refer to Step 2 or call the Consumer Assistance Center number in Step 1.

4. If you are not satisfied with how the problem was solved† ...

- Contact the Major Appliance Consumer Action Program (MACAP). MACAP is a group of independent consumer experts that voices consumer views at the highest levels of the major appliance industry.
- Contact MACAP only when the Consumer Assistance Center and authorized service company have failed to resolve your problem. Please write to:
Major Appliance Consumer Action Program
20 North Wacker Drive
Chicago, IL 60606
- MACAP will in turn inform us of your action.

† When asking for help or service:

Please provide a detailed description of the problem, your appliance's complete model and serial numbers, and the purchase date. (See page 3.) This information will help us respond properly to your request.

Cómo Solicitar Ayuda o Servicio Técnico en los EE.UU.

Antes de llamar para solicitar ayuda o servicio técnico, por favor revise la sección de "Diagnóstico de Problemas" en las páginas 22 y 23. Podría ahorrarle el costo de una llamada de servicio. Si todavía necesita ayuda, siga estas instrucciones:

1. Si necesita asistencia† ...

Llame al número de teléfono del Centro de Asistencia al Consumidor. Llame gratis desde cualquier parte de EE.UU.:

1-800-253-1301

y hable con uno de nuestros asesores entrenados. El asesor puede explicarle cómo lograr que su aparato funcione satisfactoriamente o, si necesita servicio técnico, recomendar una compañía de servicios calificada en su área.

Si prefiere, escriba a:

Consumer Assistance Center
c/o Correspondence Dept.
2000 North M-63
Benton Harbor, MI 49022-2692

Por favor incluya en su correspondencia un número de teléfono para llamarlo durante el día.

2. Si necesita servicio técnico† ...

Tenemos una red a nivel nacional de compañías de servicio autorizadas. Nuestros técnicos de servicio han recibido entrenamiento para satisfacer los requisitos de la garantía del producto y proporcionar servicio después de la garantía en cualquier parte de los Estados Unidos. Para localizar una compañía de servicio autorizada en su área, llame al número de teléfono de nuestro Centro de Asistencia al Consumidor (ver Paso 1) o busque en las Páginas Amarillas de su directorio telefónico:

3. Si necesita refacciones† ...

Para localizar refacciones en su área, vea el Paso 2 o llame al Centro de Asistencia al Consumidor al número que aparece en el Paso 1.

4. Si no está satisfecho con la forma en que el problema fue resuelto† ...

- Llame al Programa de Acción de los Consumidores para Electrodomésticos (MACAP). MACAP es un grupo de expertos independientes en asuntos del consumidor, que expresan los puntos de vista de los consumidores en los más altos niveles de la industria de los electrodomésticos.
- Llame a MACAP únicamente cuando El Centro de Asistencia al Consumidor y la compañía de servicio técnico autorizada no hayan podido resolver su problema. Escriba por favor a:
Major Appliance Consumer Action Program
20 North Wacker Drive
Chicago, IL 60606
- MACAP a su vez nos informará de su acción.

† Cuando solicite ayuda o servicio técnico:

Proporcione una descripción detallada del problema, el modelo y número de serie completos y fecha de compra de su aparato (Ver página 3). Esta información nos ayudará a atenderle debidamente.

EN Requesting Assistance or Service in Canada

Before calling for assistance or service, please check the "Troubleshooting" section. It may save you the cost of a service call. If you still need help, follow the instructions below.

If you need assistance or service

1. If the problem is not due to one of the items listed in "Troubleshooting"†...

Contact the dealer from whom you purchased your appliance, or call the Consumer Assistance Centre toll free,

8:30 a.m. – 6 p.m. (EST), at 1-800-461-5681.

Please include a daytime phone number in your correspondence.

2. If you need service†...

Contact your nearest direct service branch or authorized servicing outlet to service your appliance. (See list below.)

† When asking for help or service:

Please provide a detailed description of the problem, your appliance's complete model and serial numbers, and the purchase date. (See page 3.) This information will help us respond properly to your request.

Direct service branches:

BRITISH COLUMBIA		1-800-665-6788
ALBERTA		1-800-661-6291
ONTARIO (except 807 area code)	Ottawa area	1-800-267-3456
	Outside the Ottawa area	1-800-807-6777
MANITOBA, SASKATCHEWAN and 807 area code in ONTARIO		1-800-665-1683
QUEBEC	Montreal (except South Shore)	1-800-361-3032
	South Shore Montreal	1-800-361-0950
	Quebec City	1-800-463-1523
	Sherbrooke	1-800-567-6966
ATLANTIC PROVINCES		1-800-565-1598

For further assistance

If you need further assistance, you can write to:

Consumer Relations Department
Inglis Limited
1901 Minnesota Court
Mississauga, Ontario L5N 3A7

Please include a daytime phone number in your correspondence.



Demande d'assistance ou de service au Canada

Avant de faire un appel pour assistance ou service, veuillez vérifier la section "Diagnostic". Cette action peut vous faire économiser le coût d'un appel de service. Si vous avez encore besoin d'assistance, suivre les instructions ci-dessous.

Si vous avez besoin d'assistance ou de service

1. Si le problème n'est pas attribuable à l'une des causes indiquées dans "Diagnostic"†...

Communiquer avec le marchand où vous avez acheté votre appareil électroménager, ou télé-phoner à Inglis Limitée au Centre d'assistance aux consommateurs, sans frais d'interurbain, entre 8 h 30 et 18 h 00 (HNE), en composant 1-800-461-5681. Veuillez inclure un numéro de téléphone où l'on peut vous joindre le jour.

2. Si vous avez besoin de service†...

Communiquer avec votre succursale ou établissement de service autorisé de Inglis Limitée la plus proche pour l'entretien de votre appareil. (Voir liste ci-dessous.)

† Lorsque vous demandez de l'assistance ou un service, veuillez fournir une description détaillée du problème, les numéros complets du modèle et de série de l'appareil, et la date d'achat. (Voir page 4.) Ces renseignements nous aideront à mieux répondre à votre demande.

Succursales de service direct :

COLOMBIE-BRITANNIQUE		1-800-665-6788
ALBERTA		1-800-661-6291
ONTARIO (à l'exception du code régional 807)	Région d'Ottawa	1-800-267-3456
	En dehors de la région d'Ottawa	1-800-807-6777
MANITOBA, SASKATCHEWAN et code régional 807 en ONTARIO		1-800-665-1683
QUÉBEC	Montréal (à l'exception de la rive sud)	1-800-361-3032
	Rive Sud Montréal	1-800-361-0950
	Québec	1-800-463-1523
	Sherbrooke	1-800-567-6966
PROVINCES DE L'ATLANTIQUE		1-800-565-1598

Pour plus d'assistance

Si vous avez besoin de plus d'assistance, vous pouvez écrire à :

Service des relations avec la clientèle
Inglis Limitée
1901 Minnesota Court
Mississauga, Ontario L5N 3A7

Veuillez indiquer dans votre correspondance un numéro de téléphone où l'on peut vous joindre le jour.

EN Warranty

LENGTH OF WARRANTY	WE WILL PAY FOR						
FULL ONE-YEAR WARRANTY FROM DATE OF PURCHASE	Replacement parts and repair labor to correct defects in materials or workmanship. Service must be provided by an authorized service company.						
FULL FIVE-YEAR WARRANTY FROM DATE OF PURCHASE	Replacement parts and repair labor to correct defects in materials or workmanship in the sealed refrigeration system. These parts are: <table border="0" style="width: 100%;"> <tr> <td style="width: 50%;">1. Compressor</td> <td style="width: 50%;">4. Drier-Strainer</td> </tr> <tr> <td>2. Evaporator</td> <td>5. Connecting Tubing</td> </tr> <tr> <td>3. Condenser</td> <td></td> </tr> </table> Service must be provided by an authorized service company.	1. Compressor	4. Drier-Strainer	2. Evaporator	5. Connecting Tubing	3. Condenser	
1. Compressor	4. Drier-Strainer						
2. Evaporator	5. Connecting Tubing						
3. Condenser							
WE WILL NOT PAY FOR							
<p>A. Service calls to:</p> <ol style="list-style-type: none"> 1. Correct the installation of your air conditioner. 2. Instruct you how to use your air conditioner. 3. Replace house fuses or correct house wiring. 4. Clean or replace the air filter. <p>B. Pickup and delivery. Your air conditioner is designed to be repaired in the home.</p> <p>C. Damage to your air conditioner caused by accident, misuse, fire, flood, acts of God, or use of products not mentioned in this manual.</p> <p>D. The removal and reinstallation of your air conditioner if it is installed in an overhead or other inaccessible location or is not installed in accordance with published Installation Instructions.</p> <p>E. Repairs to parts or systems caused by unauthorized modifications made to the appliance.</p> <p>F. In Canada, travel or transportation expenses for customers who reside in remote areas.</p>							

8/96

WHIRLPOOL CORPORATION SHALL NOT BE LIABLE FOR INCIDENTAL OR CONSEQUENTIAL DAMAGES. Some states or provinces do not allow the exclusion or limitation of incidental or consequential damages, so this exclusion or limitation may not apply to you. This warranty gives you specific legal rights, and you may also have other rights which vary from state to state or province to province.

Outside the United States and Canada a different warranty may apply. For details, please contact your authorized dealer.

If you need service, first see the "Troubleshooting" section of this book. After checking "Troubleshooting," additional help can be found by checking the "Requesting Assistance or Service" section, or by calling the Whirlpool Corporation Consumer Assistance Center telephone number, **1-800-253-1301**, from anywhere in the U.S.A. For service in Canada, see the "Requesting Assistance or Service in Canada" on page 29.

ES Garantía

TÉRMINO DE LA GARANTÍA	PAGAREMOS POR
GARANTÍA COMPLETA POR UN AÑO DESDE LA FECHA DE COMPRA	Refaccione y trabajos de reparación para corregir defectos de los materiales o mano de obra. El servicio debe ser proporcionado por una compañía de servicio autorizada.
GARANTÍA COMPLETA POR CINCO AÑOS DESDE LA FECHA DE COMPRA	Refaccione y trabajo de reparación para corregir defectos de materiales o mano de obra en el sistema de refrigeración sellado. Estas piezas son: 1. Compresor 4. Secador-Filtro 2. Evaporador 5. Tubos de conexión 3. Condensador El servicio debe ser proporcionado por una compañía de servicio autorizada.
NO PAGAREMOS POR	
<p>A. Llamadas de servicio para:</p> <ol style="list-style-type: none"> 1. Corregir la instalación de su acondicionador de aire. 2. Darle instrucciones sobre cómo usar su acondicionador de aire. 3. Reemplazar fusibles caseros o corregir las conexiones eléctricas. 4. Limpiar o reemplazar el filtro de aire. <p>B. Recolección y entrega. Su acondicionador de aire ha sido diseñado para ser reparado en su hogar.</p> <p>C. Daños a su acondicionador de aire por accidente, uso indebido, incendio, inundación, casos de fuerza mayor o uso de productos no mencionados en este manual.</p> <p>D. La remoción o reinstalación de su acondicionador de aire si está instalado en lo alto o en cualquier otro lugar inaccesible o si no fue instalado de acuerdo con las instrucciones de instalación publicadas.</p> <p>E. Reparaciones de partes o sistemas causadas por modificaciones no autorizadas al aparato.</p> <p>F. En Canada, las expensas de viaje o de transportación para los parroquianos quien viven en las áreas remotas.</p>	

8/96

WHIRLPOOL CORPORATION NO SERÁ RESPONSABLE POR DAÑOS INCIDENTALES O INDIRECTOS. Algunos estados no permite la exclusión o limitación de daños incidentales o indirectos, por lo que esta exclusión o limitación podría no ser aplicable a su caso. Esta garantía le da derechos legales específicos, y usted podría tener otros derechos que varían de estado a estado.

Una garantía diferente podría ser aplicable fuera de los Estados Unidos. Para detalles, llame por favor a su distribuidor autorizado.

Si necesita servicio técnico, vea primero la sección de "Diagnóstico de problemas" en este manual. Después de revisar la sección de "Diagnóstico de problemas", puede recibir ayuda adicional consultando la sección "Cómo Solicitar Ayuda o Servicio Técnico" o llamando al número de teléfono de nuestro Whirlpool Corporation Centro de Asistencia al Consumidor, **1-800-253-1301**, desde cualquier parte de los EE.UU. Para servicio técnico en el Canadá, vea "Cómo Solicitar Ayuda o Servicio Técnico en el Canadá" en la página 29.

FR Garantie

DURÉE DE LA GARANTIE	NOUS PAIERONS POUR
GARANTIE COMPLÈTE D'UNE ANNÉE À COMPTER DE LA DATE D'ACHAT	Pièces de rechange et main-d'oeuvre de réparation pour l'élimination des vices de matériau ou de fabrication. Les travaux doivent être exécutés par un établissement d'entretien autorisé par la compagnie.
GARANTIE COMPLÈTE DE CINQ ANS À COMPTER DE LA DATE D'ACHAT	Pièces de rechange et main-d'oeuvre de réparation pour l'élimination des vices de matériau ou de fabrication dans le système de réfrigération scellé. Il s'agit des composants suivants: 1. Compresseur 4. Module d'assèchement 2. Évaporateur 5. Tube de raccordement 3. Condenseur Les travaux doivent être exécutés par un établissement d'entretien autorisé par la compagnie.
NOUS NE PAIERONS PAS POUR	
<p>A. Visite d'un dépanneur pour :</p> <ol style="list-style-type: none"> 1. Rectifier l'installation du climatiseur. 2. Expliquer à l'utilisateur comment faire fonctionner le climatiseur. 3. Remplacer les fusibles ou rectifier le câblage électrique de la résidence. 4. Nettoyer ou remplacer le filtre à air. <p>B. Enlèvement et livraison. Le climatiseur est conçu pour être réparé sur place.</p> <p>C. Dommages subis par l'appareil et imputables à accident, usage inapproprié, incendie, inondation, désastre naturel, ou utilisations de produits non mentionnés dans ce manuel.</p> <p>D. Enlèvement et réinstallation du climatiseur, s'il a été installé en hauteur à un emplacement inaccessible ou s'il n'a pas été installé conformément aux instructions d'installation publiées.</p> <p>E. Réparations de composants ou systèmes imputables à des modifications non autorisées effectuées sur l'appareil.</p> <p>F. Au Canada, les frais de voyage ou du transport pour les clients desquels habite aux régions isolées.</p>	

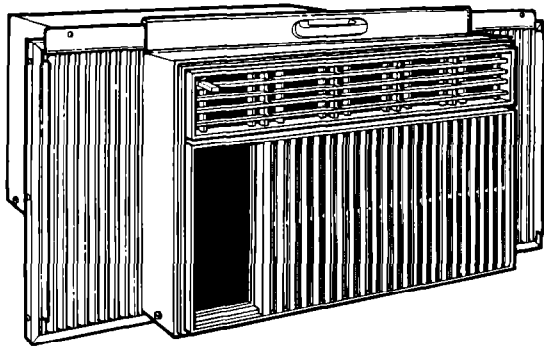
8/96

WHIRLPOOL DÉCLINE TOUTE RESPONSABILITÉ AU TITRE DE DOMMAGES SECONDAIRES OU INDIRECTS.

Certaines provinces n'admettent pas l'exclusion ou la limitation des dommages secondaires ou indirects; par conséquent, cette limitation ou exclusion peut ne pas vous être applicable. Cette garantie vous confère des droits juridiques spécifiques; vous pouvez également jouir d'autres droits, variables d'une province à une autre.

Hors du Canada, une garantie différente peut être applicable. Pour de plus amples détails, contacter le marchand Whirlpool autorisé.

Si une assistance est nécessaire, consulter d'abord la rubrique "Diagnostic" dans cette brochure. Après avoir consulté la rubrique "Diagnostic", on peut également trouver de l'information utile à la section "Demande d'assistance ou de service", ou bien par téléphone au Whirlpool Décline Centre de service aux consommateurs, au **1-800-807-6777**, de tout endroit au Canada. Voir page 29.



(Your model may look different.)

Air Conditioner

Installation Instructions

Table of Contents

Introduction

Page 2

Requirements

Page 3

Preparation

Page 4

Installation steps

Page 4 & 5

Important:

- **Installer:** Leave Installation Instructions with the homeowner.
- **Homeowner:** Keep Installation Instructions for future reference.
- **Save** Installation Instructions for local electrical inspector's use.

**Important:
Read and save
these instructions.**

Acondicionador de Aire

Instrucciones de Instalación

Indice

Introducción

Página 2

Requerimientos

Página 3

Preparación

Página 4

Etapas de la Instalación

Páginas 4 & 5

Importante:

- **Instalador:** Devuelva las instrucciones de instalación al propietario.
- **Propietario:** Conserve estas instrucciones de instalación para referencia futura.
- **Conserve** las instrucciones de instalación para uso del inspector eléctrico local.

**Importante:
Lea y conserve
estas instrucciones.**

Climatiseur

Instructions d'installation

Table des matières

Introduction

Page 2

Exigences

Page 3

Préparation

Page 4

Étapes d'installation

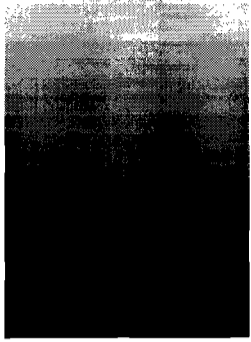
Pages 4 et 5

Important:

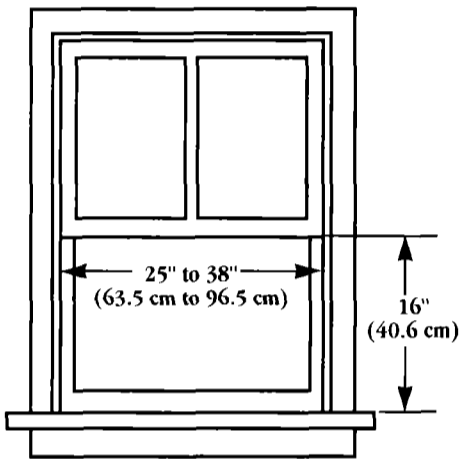
- **Installateur:** Remettez les instructions d'installation au propriétaire.
- **Propriétaire:** Conservez les instructions d'installation pour référence ultérieure.
- **Conservez** les instructions d'installation pour utilisation par l'inspecteur local des installations électriques.

**Important:
Lire et conserver
ces instructions.**

Introduction Introducción Introduction



Window opening measurements Medidas de la abertura de la ventana Dimensions de l'ouverture dans la fenêtre



Location

⚠ WARNING

Excessive Weight Hazard

Use two or more people to move and install air conditioner. Failure to do so can result in back or other injury.

Important: Observe all governing codes and ordinances.

Check the location where air conditioner will be installed. Proper installation is your responsibility. Make sure you have everything necessary for correct installation. The location should provide:

- **Grounded electrical outlet** within four feet (122 cm) of the window. Do not use an extension cord.
- **Free movement of air** to rooms to be cooled.
- **A large enough opening for the air conditioner.** Installation parts are supplied for double-hung windows up to 38" wide.
- **Adequate wall support** for weight of air conditioner. Air conditioner weighs 56 pounds (25 kg).

Do not install the air conditioner in an area where the front panel will be exposed to heat sources that will raise the panel surface temperature above 120°F (50°C).

Ubicación de la lavadora

⚠ ADVERTENCIA

Peligro de Peso Excesivo

Se necesitan dos personas o más para mover e instalar al acondicionador de aire. No seguir esta instrucción puede ocasionar una herida a la espalda u otra herida.

Importante: Observe todos los códigos y reglamentos aplicables.

Verifique el lugar donde se instalará el acondicionador de aire. La instalación correcta es su responsabilidad. Asegúrese de que usted tiene todo lo necesario para una instalación correcta.

El lugar debe tener:

- **Tomacorriente puesto a tierra** a cuatro pies (122 cm) de la ventana. No use cordón de extensión.
- **Libertad de movimiento del aire** a las habitaciones que desea enfriar.
- **Una abertura con la amplitud suficiente para el acondicionador de aire.** Se incluyen piezas de instalación para ventanas de guillotina de hasta 38" (96,5 cm) de ancho.
- **Soporte adecuado en la pared** para el peso del acondicionador de aire. El acondicionador de aire pesa 56 libras (25 kg).

No instale el acondicionador de aire en un área donde el panel delantero esté expuesto a fuentes de calor que aumenten la temperatura de la superficie del panel a un nivel superior a los 120°F (50°C).

Emplacement

⚠ AVERTISSEMENT

Risque du poids excessif

Utiliser deux ou plus de personnes pour déplacer et installer le climatiseur. Le non-respect de cette instruction peut causer une blessure au dos ou d'autres blessures.

Important: Respecter tous les codes et règlements en vigueur.

Inspecter l'emplacement où le climatiseur sera installé; c'est au propriétaire qu'incombe la responsabilité d'une installation correcte. Vérifier que tout le matériel nécessaire pour une installation correcte est disponible.

L'emplacement d'installation devrait fournir:

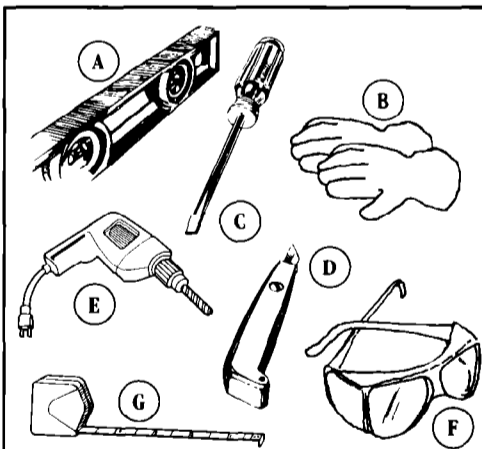
- **Prise de courant électrique reliée à la terre** située à moins de 122 cm (4 pi) de la fenêtre. Ne pas utiliser de rallonge.
- **Circulation libre de l'air** jusqu'aux pièces à refroidir.
- **Ouverture de taille suffisante pour l'installation du climatiseur.** Les pièces d'installation sont fournies pour une fenêtre à guillotine de largeur maximum de 38 po.
- **Support mural adéquat** pour le poids du climatiseur. Le poids du climatiseur est de 25 kg (56 lb).

Ne pas installer le climatiseur à un emplacement où le panneau avant serait exposé à des sources de chaleur susceptibles de porter la température superficielle du panneau avant à plus de 50°C (120°F).

Tools needed:

Herramientas necesarias para la instalación:

Outils nécessaires:



- A. level
- B. gloves
- C. flat-blade screwdriver
- D. utility knife
- E. drill and 3/32" or smaller bit
- F. safety glasses
- G. tape measure

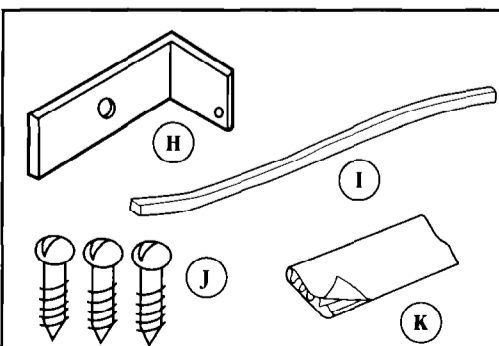
- A. nivel
- B. guantes
- C. desarmador de hoja plana
- D. cuchillo de uso general
- E. taladro o una broca de 3/32" o más pequeña
- B. anteojos protectores
- G. cinta para medir

- A. niveau
- B. gants
- C. tournevis à lame plate
- D. couteau utilitaire
- E. perceuse électrique et foret de 3/32 po ou plus petit
- F. lunettes de sécurité
- G. mètre-ruban

Parts supplied:

Piezas suministradas para la instalación:

Pièces fournies:

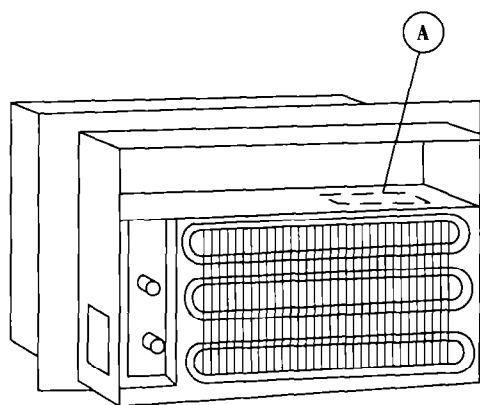


- H. window-lock bracket
- I. window rail seal
- J. 3, 8" x 3/4" round-head metal screws
- K. gum-type sealer

- H. soporte de seguridad para la ventana
- I. obturador del riel de la ventana
- J. tornillo de cabeza redonda para metales, de 3,8" x 3/4"
- K. sellador tipo goma

- H. bride de blocage de la fenêtre
- I. joint pour tringle d'appui mural
- J. 3 vis à métaux n° 8 x 3/4 po/tête ronde
- K. mastic d'étanchéité

Requirements Requerimientos Exigences



Electrical requirements

⚠ WARNING

Electrical Shock Hazard
Plug into a grounded 3 prong outlet.
Do not remove ground prong.
Do not use an adapter.
Do not use an extension cord.
Failure to follow these instructions can result in death, fire, or electrical shock.

If codes permit and a separate grounding wire is used, it is recommended that a qualified electrician determine that the grounding path is adequate.

Check with a qualified electrician if you are not sure the air conditioner is properly grounded.

A three-wire, single-phase, 60-Hz, AC-only, electrical supply is required on a separate circuit. A 15-amp time-delay fuse or circuit breaker is required. Copper wire (#14 gauge) is required. The fuse size must not exceed the circuit rating specified on the model and serial label.

The model and serial label (A) is located behind the front panel above the coil area.

Recommended grounding method

For your personal safety, this air conditioner must be grounded. This air conditioner is equipped with a power supply cord having a 3-prong grounding plug. To minimize possible shock hazard, the cord must be plugged into a mating, 3-prong grounding-type wall receptacle, grounded in accordance with all local codes and ordinances. If a mating wall receptacle is not available, it is the customer's responsibility to have a properly grounded, 3-prong wall receptacle installed by a licensed installer.

It is the customer's responsibility:

- To contact a qualified electrical installer.
- To assure that the electrical installation is adequate and in conformance with National Electrical Code, ANSI/NFPA 70 — latest edition*, and all local codes and ordinances.

Copies of the standards listed may be obtained from:

* National Fire Protection Association
Batterymarch Park
Quincy, Massachusetts 02269

Specific electrical requirements are listed in the chart. Follow the requirements for the type of plug on the power supply cord.

Requerimientos eléctricos

⚠ ADVERTENCIA

Peligro de Choque Eléctrico
Conecte a un contacto de pared de conexión a tierra de 3 terminales.
No quite el terminal de conexión a tierra.
No use un adaptador.
No use un cable eléctrico de extensión.
No seguir estas instrucciones puede ocasionar la muerte, incendio o choque eléctrico.

Si los códigos lo permiten y se utiliza un alambre de puesta a tierra separado, se recomienda que un electricista calificado determine si la trayectoria de la puesta a tierra es adecuada.

Consulte con un electricista calificado para asegurarse de que el acondicionador de aire está debidamente puesto a tierra.

Se requiere un suministro eléctrico monofásico de tres alambres, de 60 Hz, sólo de CA, en un circuito separado. Se requiere un fusible de retardo de 15 amperes o un disyuntor. Use solamente alambre de cobre (calibre #14). El tamaño del fusible no debe exceder la clasificación del circuito especificada en la etiqueta de modelo y serie.

La etiqueta de modelo y serie (A) se encuentra detrás del panel delantero, sobre el área del serpentín.

Método recomendado para la puesta a tierra

Para su seguridad personal, este acondicionador de aire debe ser puesto a tierra. Este acondicionador de aire está equipado con un cordón eléctrico provisto de un enchufe con clavija tripolar de conexión a tierra. Para reducir a un mínimo el riesgo posible de un choque eléctrico, el cordón debe enchufarse en un tomacorriente mural para clavija con 3 terminales que coincidan con los polos de la clavija, puesto a tierra de acuerdo con todos los códigos y reglamentos locales. Si no se dispone de un tomacorriente para clavija tripolar, es responsabilidad del cliente hacer instalar un tomacorriente para clavija con tres terminales debidamente puesto a tierra por un electricista con licencia.

Es responsabilidad del cliente:

- Llamar a un instalador eléctrico calificado.
- Asegurarse de que la instalación eléctrica sea adecuada y esté hecha de acuerdo con el Código Nacional de Energía, ANSI/NFPA 70, última edición*, y todos los códigos y reglamentos locales.

Pueden obtenerse copias de las normas señaladas del:

* National Fire Protection Association
Batterymarch Park
Quincy, Massachusetts 02269

Los requerimientos eléctricos específicos se indican en la tabla. Siga los requerimientos para el tipo de enchufe en el cordón de alimentación eléctrica.

Installation électrique

⚠ AVERTISSEMENT

Risque de choc électrique
Brancher l'appareil uniquement sur une prise à 3 alvéoles reliée à la terre.
Ne pas enlever la broche de liaison à la terre.
Ne pas utiliser un adaptateur.
Ne pas utiliser un câble de rallonge.
Le non-respect de ces instructions peut causer un décès, un incendie ou un choc électrique.

Si on utilise un conducteur distinct de liaison à la terre lorsque le code local le permet, il est recommandé qu'un électricien qualifié vérifie la qualité de la liaison à la terre.

En cas de doute quant à la qualité de la liaison à la terre de cet appareil, contacter un électricien qualifié.

L'appareil doit être alimenté par un circuit indépendant à 3 fils (monophasé, 60 Hz, CA seulement). Le circuit doit être protégé par un fusible ou un disjoncteur temporisé 15 A. Utiliser du fil de cuivre de calibre 14. Le fusible ne doit pas dépasser le calibre du circuit spécifié sur la plaque signalétique.

On trouve le numéro de modèle et le numéro de série sur la plaque signalétique (A), derrière le panneau avant au-dessus de l'espace des serpentins.

Méthode de liaison à la terre recommandée

Pour la sécurité personnelle des utilisateurs, il faut que cet appareil soit relié à la terre. Cet appareil est alimenté par un cordon électrique comportant une fiche de branchement à 3 broches, pour liaison à la terre. Pour minimiser le risque de choc électrique, brancher le cordon d'alimentation sur une prise de courant murale compatible à 3 alvéoles, reliée à la terre conformément aux prescriptions de tous les codes et règlements locaux en vigueur. Si une prise de courant compatible avec la fiche de branchement n'est pas disponible, c'est au client qu'incombe l'obligation de faire installer une prise de courant murale à 3 alvéoles convenablement reliée à la terre, par un électricien qualifié.

C'est au client qu'incombe la responsabilité de :

- Contacter un électricien qualifié.
- Veiller à ce que l'installation électrique soit réalisée adéquatement et en conformité avec les prescriptions du Code national des installations électriques, ANSI/NFPA 70 (dernière édition*), et de tous les codes et règlements locaux en vigueur.

On peut obtenir des exemplaires des normes mentionnées aux adresses suivantes :

* National Fire Protection Association
Batterymarch Park
Quincy, Massachusetts 02269

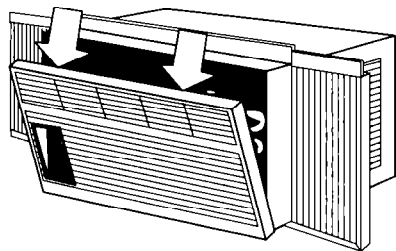
Le tableau ci-dessous indique les caractéristiques électriques spécifiques à respecter. Respecter les exigences indiquées pour le type de fiche de branchement du cordon d'alimentation.

	Wiring requirements	Requerimientos de cableado	Spécifications
	<p>B. 3-prong grounding plug C. 3-prong grounding-type wall receptacle D. grounding prong E. power supply cord</p> <ul style="list-style-type: none"> • 115-volt (103.5 min. - 126.5 max.) • 7.5-amp rating or less — a double outlet is acceptable. • 7.6- through 12-amp ratings — use only a single outlet and a separate circuit. • 14-gauge copper wiring 	<p>B. clavija tripolar de conexión a tierra C. tomacorriente mural para clavija con 3 terminales puesto a tierra D. terminal de conexión a tierra E. cordón de alimentación</p> <ul style="list-style-type: none"> • 115 voltios (103,5 mín. - 126,5 máx.) • clasificación de 7,5 amperes o menos - es aceptable un tomacorriente doble. • clasificaciones de 7,6 a 12 amperes - use únicamente un solo tomacorriente y un circuito separado. • cableado de cobre de calibre 14 	<p>B. Fiche de branchement à 3 broches C. Prise de courant murale à 3 alvéoles, reliée à la terre D. Broche de liaison à la terre E. Cordon électrique</p> <ul style="list-style-type: none"> • 115 V (103,5 V min. - 126,5 V max.) • Demande de 7,5 A ou moins - une prise de courant double est acceptable. • Demande de 7,6 A à 12 A - utiliser une prise de courant unique et un circuit indépendant. • câblage de calibre 14 (cuivre)

Cabinet Preparation

Preparación del gabinete

Préparation de la caisse



Handle air conditioner with care. Watch out for sharp metal fins on the front and rear coils.

Trate el acondicionador de aire con cuidado. Tenga cuidado con las aletas de metal filosas de los serpentines delanteros y traseros.

Manipuler prudemment le climatiseur. Les ailettes des échangeurs de chaleur avant et arrière sont acérées.

Push down on front panel and pull panel towards you to remove from cabinet.

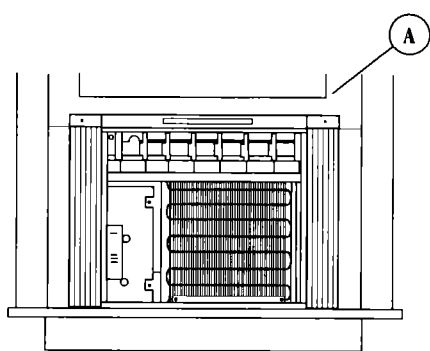
Empuje el panel delantero y jálelo para separarlo del gabinete.

Appuyer sur le panneau avant et le tirer vers vous pour l'enlever de la caisse.

Positioning the air conditioner

Colocación del acondicionador de aire

Installation dans une fenêtre



Be sure your air conditioner does not fall out of the opening during installation.

Asegúrese de que el acondicionador de aire no se caiga de la abertura durante la instalación.

Veiller à ce que le climatiseur ne puisse tomber hors de l'ouverture pendant l'installation.

Air conditioner should be placed no more than four feet from a grounded outlet.

El equipo de aire acondicionado debe colocarse a no más de cuatro pies (122 cm) de un tomacorriente puesto a tierra.

Le climatiseur ne doit pas être placé à plus de 122 cm (quatre pieds) d'une prise de courant reliée à la terre.

Center air conditioner in window. Check that lower rail of air conditioner is behind and against back side of window seal. Lower window sash (A) to hold cabinet in place.

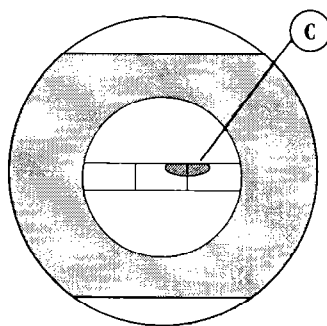
Centre el acondicionador de aire en la ventana. Verifique que el riel inferior del acondicionador de aire se encuentre detrás y contra la parte posterior del obturador de la ventana. Baje el marco de la ventana (A) para sostener el gabinete en su lugar.

Centrer le climatiseur dans la fenêtre. S'assurer que le bord inférieur du climatiseur est en arrière et contre le côté arrière du châssis. Abaisser le châssis mobile de la fenêtre (A) pour qu'il maintienne la caisse en place.

Do not block louvers in air conditioner cabinet.

No bloquee las rejillas en el gabinete del acondicionador de aire.

Ne pas obstruer les claire-voies dans la caisse du climatiseur.



Check that air conditioner cabinet is tilted to the outside so that water will run to the outside.

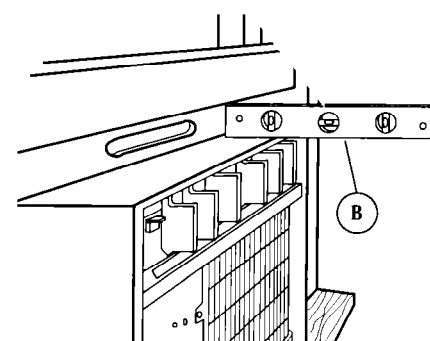
Verifique que el acondicionador de aire esté inclinado hacia el exterior de manera que el agua corra hacia afuera.

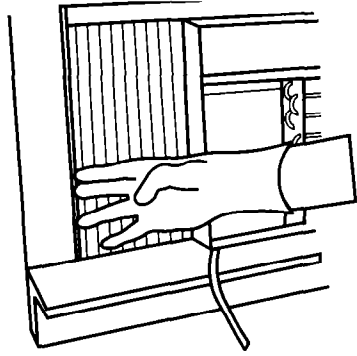
Veiller à ce que la caisse du climatiseur soit inclinée vers l'extérieur, pour que l'eau puisse s'écouler vers l'extérieur.

Place level (B) on the top, right side of air conditioner cabinet. There should be a tilt to the outside of about 1/2 bubble (C). Place level on left side of air conditioner and check that cabinet is tilted properly. If cabinet is not properly positioned, reposition or shim cabinet to provide the proper tilt.

Coloque el nivel (B) en la parte superior derecha del gabinete del acondicionador de aire. El gabinete debe inclinarse hacia afuera aproximadamente 1/2 nivel (C). Coloque el nivel al lado izquierdo del acondicionador de aire y verifique que el gabinete esté debidamente inclinado. Si el gabinete no está debidamente inclinado, inclínelo correctamente o coloque una planchita de relleno debajo del gabinete para asegurar la debida inclinación.

Placer le niveau (B) au sommet de la caisse, du côté droit. La caisse devrait être inclinée vers l'extérieur (environ 1/2 longueur de la bulle (C)). Placer le niveau sur le côté gauche et vérifier que la caisse est correctement inclinée. Si la caisse n'est pas en position convenable, la repositionner ou utiliser une cale pour l'ajuster.

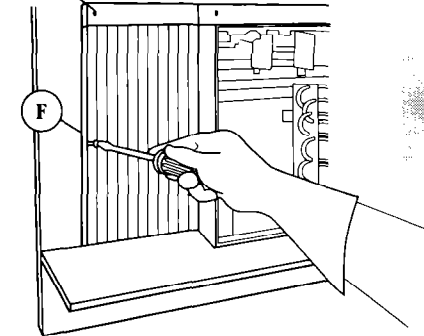
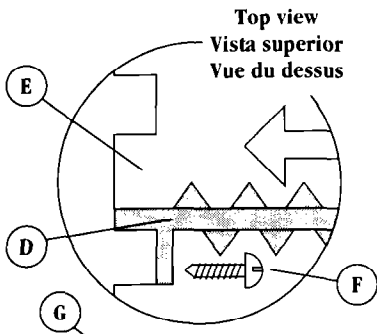




Pull left curtain (D) out until it fits into the window channel (E). Repeat with right curtain.

Corra la cortina izquierda (D) hasta que encaje en el canal de la ventana (E). Haga lo mismo con la cortina derecha.

Tenir le rideau de gauche (D) jusqu'à son logement correct dans la rainure de la fenêtre (E). Répéter pour le rideau de droite.



Insert one of the round-head screws (F) through left curtain and into the window channel or through alternate hole (G) at the top of the curtain and into the window channel to fasten the curtain to the window. Repeat for right curtain.

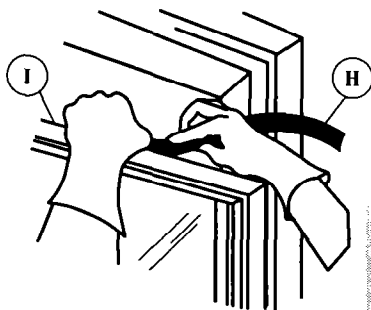
Inserte uno de los tornillo cabeza redonda (F) a través de la cortina izquierda, en el canal de la ventana o a través de un orificio alternativo (G) en la parte superior de la cortina, en el canal de la ventana para sujetar la cortina a la ventana. Haga lo mismo con la cortina derecha.

Insérer l'une des vis à tête ronde (F) dans le rideau de gauche et dans la rainure de la fenêtre ou percer un trou alternatif (G) au sommet du rideau et dans la rainure de la fenêtre pour fixer le rideau à la fenêtre. Répéter pour le rideau de droite.

Completing installation

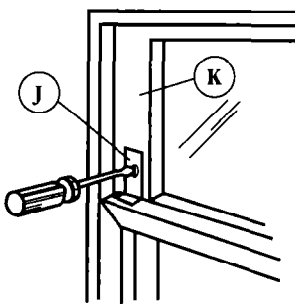
Para completar la instalación

Pour compléter l'installation



NOTE: Install window-lock bracket to prevent air conditioner from falling out of window.

Insert window rail seal (H) behind the top of the lower window sash (I) and against the glass of the upper window. Place window-lock bracket (J) on top of lower window and against upper window sash (K). Use a 3/32" drill bit to drill a starter hole through the hole in the bracket. Attach window-lock bracket. Seal small openings around window with gum-type sealer.

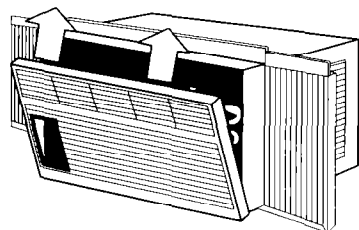


NOTE: Instale un soporte de seguridad para la ventana para evitar que el acondicionador de aire se caiga de la ventana.

Inserte el obturador del riel de la ventana (H) detrás de la parte superior del marco de la ventana inferior (I) y contra el cristal de la ventana superior. Coloque el soporte de seguridad de la ventana (J) en la parte superior de la ventana inferior y contra el marco de la ventana superior (K). Utilice una broca de barrena de 3/32" para perforar el primer orificio a través del orificio en el soporte. Fije el soporte de seguridad de la ventana. Selle las aberturas pequeñas alrededor de la ventana con un sellador tipo goma.

NOTA: Installer la bride de blocage dans la fenêtre pour empêcher le climatiseur de tomber hors de la fenêtre.

Installer le joint (H) pour le calfeutrage de la fenêtre, contre le haut du châssis mobile de la fenêtre (I), et contre la vitre du châssis supérieur. Placer la bride de blocage de la fenêtre (J) en haut du châssis inférieur, et contre le châssis supérieur de la fenêtre (K). Percer un avant-trou dans le cadre à travers le trou de la bride, avec un foret de 3/32 po. Fixer la bride de blocage de la fenêtre. Assurer l'étanchéité des petites ouvertures autour de la fenêtre avec un mastic approprié.



Place bottom edge of front panel on clips and push down. Then push panel into cabinet until panel snaps in place.

Coloque el borde inferior del panel delantero en los sujetadores y empuje hacia abajo. Luego empuje el panel en el gabinete hasta que encaje en su lugar.

Placer le bord inférieur du panneau avant sur les joints et l'abaisser. Puis pousser le panneau dans la caisse jusqu'à ce que le panneau s'enclenche.

Congratulations!

You have successfully installed your new air conditioner. To get the most efficient use from your new air conditioner, read the Use and Care Guide section of this book.

¡Felicitaciones!

Usted ha instalado con éxito su nuevo acondicionador de aire. Para obtener el uso más eficiente de su nuevo acondicionador de aire, lea la sección de Guía de Uso y Cuidado de este folleto.

Félicitations!

Vous avez réussi à installer votre nouveau climatiseur. Pour tirer le plus grand parti de votre nouveau climatiseur, veuillez lire le Guide d'utilisation et d'entretien.